

ELIA SYSTEM OPERATOR

PROCEDURE VOOR AANLEG VAN STRATEGISCHE RESERVE

Geldig voor de aanbesteding in 2018 in navolging van het Ministeriële Besluit voor de aanleg van strategische reserve voor de Winterperiode 2018-2019

Volgens artikel 7 quinquies §1 van de wet van 29 april 1999 betreffende de organisatie van de elektriciteitsmarkt, moet ELIA de proceduremodaliteiten voor aanleg van een strategische reserve bepalen en publiceren na raadpleging van de netgebruikers, de distributienetbeheerders, de regulator en de Algemene Directie Energie.

Inhoud

1	Voorwoord	4
2	Definities	7
3	Achtergrond	14
4	Strategische Reserve	15
4.1	Planning voor de aanbesteding in 2018	15
4.2	Consultatie van de stakeholders	16
4.3	Inwerkingtreding en duur	17
4.4	Hiërarchie van documenten	17
4.5	Ministerieel Besluit voor het vastleggen van de volumes	18
5	Leveringspunten	19
5.1	Vereisten voor Leveringspunten Submetering TNB	19
5.1.1	Technische vereisten voor Leveringspunten Submetering TNB	20
5.1.2	Communicatie van de gegevens van de Submetering aan ELIA voor Leveringspunten Submetering TNB	20
5.1.3	Conformiteit van de Submeter-installaties van de sites aangesloten op het ELIA-Net	20
5.2	Vereisten voor Leveringspunten in een Gesloten Distributienet aangesloten op het ELIA-Net	22
5.3	Vereisten voor Leveringspunten Submetering DNB	23
5.3.1	Technische vereisten voor Leveringspunten Submetering DNB	23
5.3.2	Communicatie van de gegevens van de Submetering aan ELIA voor Leveringspunten Submetering DNB	23
5.3.3	Conformiteit van de Submeter-installaties van de sites aangesloten op het DNB-net	23
6	Shared Connection Points	24
6.1	Van SGR naar Shared Connection	24
6.2	Vereisten voor een Shared Connection Point	24
7	Stadia van de aanbestedingsprocedure	25
7.1	Call for Candidates	25
7.1.1	Contract Notice en Toelatingsprocedure	25
7.1.2	Kandidaatstellingsdossier voor SGR- en SDR- Kandidaten	26
7.2	Certificatie	28
7.2.1	Certificatie van SGR-Productiecentrale(s)	28
7.2.2	Certificatie van SDR-Referentievermogen	29
7.2.2.1	Meetgegevens voor Certificatie van SDR Referentievermogen	29
7.2.2.2	Modaliteiten voor de aanvraag van Certificatie	31
7.2.2.3	Exclusiviteitscriteria voor een combinatie aan SDR DROP-TO, SDR DROP-BY en/of andere ondersteunende diensten op een Leveringspunt	32
7.2.2.4	Bepaling van het maximum SDR-Referentievermogen	32
7.3	Call For Tender	34
7.3.1	Launch of Call for Tender	34
7.3.2	SGR-/SDR-Contract	35
7.3.2.1	Interacties tussen het SGR-Contract en andere contacten	35
7.3.2.2	Onderwerp van het SGR-Contract	36
7.3.2.3	Interacties tussen het SDR-Contract en andere contacten	36
7.3.2.4	Onderwerp van het SDR-Contract en de Werkingsregels	36
7.3.3	Bidding sheets & Bidding Instructies	36
7.3.3.1	Bidding principes voor SGR-Kandidaten	37
7.3.3.2	Bidding principes voor SDR-Kandidaten	37
7.3.3.3	Bidding sheets	38
7.3.4	Informatie aan de CREG met betrekking tot de terugbetaling in geval van terugkeer tot de markt	39
7.3.5	Formulier met contractgegevens	40

7.4	Finale Offerte.....	40
7.4.1	In de offerte te vermelden gegevens en aanvullende documenten.....	40
7.4.2	Geldigheidsduur van de offertes.....	40
7.5	Gunning	41
7.6	Contracteren	42
7.6.1	Proces van contract ondertekening	42
7.6.2	Bekendmaking van de gunning van contracten	42
7.7	Modaliteiten indien de prijs en het volume bij koninklijk besluit worden opgelegd..	43
8	Regels voor betwistingen	44
9	Annulering van de aanbestedingsprocedure	44
10	Wijziging van de opdracht van de Minister	44
11	Vragen	44

1 Voorwoord

De reikwijdte van dit document beperkt zich tot de strategische reserve en beschrijft de aanbesteding van strategische reserve die in 2018 voor de Winterperiode 2018-2019 wordt georganiseerd.

Deze Procedure voor Aanleg van Strategische Reserve en de aanbesteding die door deze procedure georganiseerd wordt, zijn vastgelegd volgens art. 7 quinquies §1 van de Elektriciteitswet.

Daarenboven dient de Procedure voor Aanleg van Strategische Reserve rekening te houden met de Belgische verbintenissen tegenover de Europese Commissie (EC).

Vanaf de zomer van 2017 waren de Belgische en Europese autoriteiten met elkaar in contact om te onderzoeken of het Belgische mechanisme van de Strategische Reserve verenigbaar is met de van toepassing zijnde EU-staatssteunregels, en in het bijzonder met de "Richtsnoeren inzake staatssteun voor milieubescherming en energie 2014-2020" (EEAG).

Op 10 november 2017, werden Elia en de CREG formeel op de hoogte gesteld van de verbintenissen die de federale minister van Energie tegenover de Europese Commissie is aangegaan (zie citaten uit de ontvangen communicatie hieronder - Elia heeft de bevestigingen en toezeggingen alleen genummerd om verwijzingen ernaar later in dit document te vergemakkelijken).

Op 7 februari 2018, keurde de Europese Commissie het Belgische mechanisme van de Strategische Reserve goed. Er werden echter nog geen verdere details meegegeven betreffende de hieronder vermelde verbintenissen.

Bevestigingen:

1. Belgium confirms that capacities contracted for the reserve cannot accumulate any revenues from in-the-market frequency ancillary services. An exception is made with respect to performance of the black-start service, but only if a market tender does not lead to the selection of a successful candidate to perform such service (plants participating in the strategic reserve can only perform the service as a last resort measure).

2. Belgium confirms that it will run the next adequacy assessments on the basis of the "low probability high impact" scenario presented in the notification.

3. Belgium confirms it is seeking an approval of the strategic reserve for no longer than 5 years.

Verbintenissen:

1. Belgium commits to reduce the volume sought for winter 2017/2018 from 900MW to 700MW on the basis of the TSO's revised assessment in order to reflect that some power plants that had initially announced their closure returned to the market after the reserve volume was fixed by the Minister.

2. In order to avoid legal uncertainty in this respect for further strategic reserve tenders, Belgium commits to amend the relevant legal basis of the measure (Electricity Law) in order to ensure that the volume contracted is adjusted not only upwards but also downwards to reflect changes in market circumstances occurring in the period between the definition of the strategic reserve size by the Minister and the eventual contracting of capacities by the TSO.

3. Belgium commits to modify the law (Electricity Law, article Art. 7 sexies3) to ensure that, when the tender does not put forward competitive bids, prices are reduced by the Ministry on the basis of the recommendation of the Regulator.

4. *Belgium commits only to award one (1) year contracts following conclusion of the ongoing tender, i.e. only for winter*

5. *For the future and in any case before launching another reserve tender, Belgium commits to align the duration of reserve contracts with the frequency and time horizon of (annual) adequacy assessments, i.e. only 1 year contracts.*

6. *For the future and in any case before launching another reserve tender, Belgium commits to increase the specific imbalance penalty in case of Structural Shortage following an economic or technical trigger (currently at 4.500 €/MWh) to above the intraday (ID) price cap (OF 9.999,99 EUR/MWH) to limit market distortions.*

7. *Before launching another reserve tender, Belgium commits that it will enshrine in the relevant legal basis of the measure (Electricity Law) a prohibition for capacities to return to the market (no-return clause) during the term of their reserve contracts.*

8. *Before launching another reserve tender, Belgium commits that it will enshrine in the relevant legal basis of the measure (Electricity Law) a prohibition for power plants that announced "definitive closure" to return to the market at any point in time thereafter.*

Naast de vraag van de minister om rekening te houden met deze elementen voor de volgende aanbesteding, ontving ELIA op 15 januari onder de vorm van een Ministerieel besluit de instructie om voor de Winterperiode 2018-2019 een Strategische Reserve van 500 MW voor één jaar aan te leggen. Bovendien kan de netbeheerder ten laatste op 1 september 2018 de toestemming krijgen vanwege de minister en bij wege van ministerieel besluit om, op basis van een geactualiseerde analyse van de netbeheerder en/of advies van de Algemene Directie Energie en rekening houdende met de verkregen offertes in het raam van de opgestarte procedure ten gevolge van het Ministerieel besluit van 15 januari, het vereiste volume van de strategische reserve aan te passen in functie van de waargenomen situatie.

Hiermee nam de minister volgende onzekerheden, die ontstaan waren omwille van bovenstaande verbintenissen, weg:

1. De contractduur werd hiermee vastgelegd op 1 jaar.
2. De datum voor de gunning kan door ELIA worden bepaald, doordat een uiterste datum voor een mogelijke volumewijziging vastgelegd is.

Opmerking: Zonder afbreuk te doen aan de tijdige uitvoering of de precieze formulering van deze verbintenissen in de wettelijke en regulatoire documenten, informeert Elia de markspelers reeds over deze onderwerpen die naar verwachting in de weken en maanden, volgende op het definitieve besluit van de EC, zullen leiden tot wijzigingen in het wettelijk en regulatorisch kader.

Desondanks, om de deelnemers zoveel mogelijk transparantie te bieden, houdt dit document echter, waar mogelijk, al rekening met de verbintenissen die de Belgische minister van Energie tegenover de Europese Commissie is aangegaan en met het Ministeriële besluit van 15 januari 2018. Dit wordt gedaan door middel van een tekstvak in elk relevant hoofdstuk of paragraaf, met vermelding van de mogelijke impact:

Paragraaf 4.1 Planning voor de aanbesteding in 2018

Paragraaf 4.3 Inwerkingtreding en duur

Paragraaf 4.5 Ministerieel Besluit voor het vastleggen van de volumes

Hoofdstuk 5 Leveringspunten

Paragraaf 7.2.2 Modaliteiten voor de aanvraag van certificatie

Paragraaf 7.3 Call For Tender

Paragraaf 7.5 Gunning

2 Definities

Activatie	<p>Instructie van ELIA aan een eenheid om acties te ondernemen met het oog op de injectie van elektriciteit in het net, of het verminderen van een afname.</p> <p>Een activering kan gebeuren als gevolg van een Economic trigger of Technical trigger (in dit geval hebben we het over een "reële activatie") of om de goede werking van een eenheid te testen (in dit geval is er sprake van een "testactivatie"). Een testactivatie is steeds het gevolg van een instructie van ELIA aan een eenheid, hetzij op vraag van ELIA, hetzij op vraag van de SGR / SDR-leverancier die de eenheid exploiteert. Er zijn twee soorten testactivaties: een Simulatietest en een Leveringstest.</p>
Afname	<p>Gebruik van actief vermogen [MW] op een fysieke locatie op een bepaald spanningsniveau.</p>
Algemene Directie Energie	<p>De Algemene Directie Energie van de Federale Overheidsdienst Economie, K.M.O., Middenstand en Energie zoals bepaald in artikel 2, 27° van de Elektriciteitswet.</p>
Algemene Voorwaarden	<p>De Algemene Voorwaarden die op het ogenblik van het afsluiten van het SDR- en/of SGR-Contract de Strategische Reserve regelen, die beschikbaar zijn op de website van Elia: http://www.elia.be/nl/producten-en-diensten/Strategic-Reserve/Documenten</p>
ARP ("Access Responsible Party")	<p>ARP of Toegangsverantwoordelijke: Elke fysieke of rechtspersoon die ingeschreven is in het register van Toegangsverantwoordelijken conform het Technisch Reglement, ook "evenwichtsverantwoordelijke" genoemd in het Technische Reglementen voor distributie, lokale en regionale transmissie.</p>
ARP Contract	<p>Het contract afgesloten tussen ELIA en een ARP in overeenstemming met Artikels 150, 151 en volgende van het Technisch Reglement voor het beheer van het transmissienet.</p>
Baseline	<p>Het geheel van waarden dat het veronderstelde elektrisch vermogen weergeeft (kwartuurgemiddelde). Dit komt overeen met wat zou worden afgenomen door de geactiveerde SDR-Eenheid indien er geen activatie was. Deze waarden worden geschat volgens de methodologie beschreven in §7.3.1 van de Werkingsregels, gebruikt bij een SDR-activatie en in het bijzonder tijdens de periode van de effectieve levering om het gereduceerde volume door de SDR-Eenheid te bepalen.</p>
Black Start	<p>De dienst zoals gedefinieerd in art. 261 van het Technisch Reglement voor het beheer van het transmissienet.</p>

Call for Candidates	Eerste fase van de Strategische Reserve aanbestedingsprocedure, waar alle geïnteresseerde partijen kunnen verklaren belangstelling te hebben voor een deelname aan de Call for Tender door het indienen van een kandidaatstellingsdossier.
CDS-Toegangspunt	Het Toegangspunt tot het Gesloten Distributienet van een gebruiker van dit Gesloten Distributienet zoals gedefinieerd in het Toegangscontract.
Checklist voor Technische Informatie over CDS Metering	Een modeldocument opgesteld door ELIA waarop de SDR-Leverancier, die aanbiedt met CDS Leveringspunten, alle technische gegevens moet invullen in verband met zijn meter-installatie(s). Dit document wordt ook gebruikt om aan te tonen dat aan de minimale technische vereisten voor de meter-installatie(s), opgesteld door ELIA, voldaan wordt. Dit document is beschikbaar op de website van Elia : http://www.elia.be/nl/producten-en-diensten/Strategic-Reserve/Documenten
Checklist voor Technische Informatie over Submetering	Een modeldocument opgesteld door ELIA waarop de SDR-leverancier alle technische gegevens in verband met zijn Submeter-installatie(s), voor Leveringspunten aangesloten op het ELIA-Net. moet invullen. Dit document wordt ook gebruikt om aan te tonen dat de Submeter-installatie(s) voldoet (voldoen) aan de minimale technische vereisten gesteld door ELIA. Dit document is beschikbaar op de website van ELIA : http://www.elia.be/nl/producten-en-diensten/Strategic-Reserve/Documenten
Beheerder van het Gesloten Distributienet (CDS Beheerder)	Natuurlijke of rechtspersoon aangeduid door de bevoegde overheid als beheerder van het Gesloten Distributienet zoals gedefinieerd in het Toegangscontract.
Call for Tender	Periode gedurende dewelke SDR- en SGR-Kandidaten, die geslaagd zijn voor de Toelatingsprocedure, offertes kunnen indienen, rekening houdend met het resultaat van de Certificatie van SGR-Productiecentrales en de Certificatie van SDR-Referentievermogen, het SGR- en/of SDR-Contract en de bidding instructies.
Certificatie van SDR-Referentievermogen	Proces van het bepalen van het maximum SDR-Referentievermogen van een ingediend(e) (combinatie van) Leveringspunt(en).
Certificatie van SGR-Productiecentrale	Proces waarbij Kandidaat SGR- Productiecentrales die voldoen aan één van de criteria zoals bepaald in art. 7 quinquies, §2 (2°, 3° en 4°) van de Elektriciteitswet, gecertificeerd worden voor de levering van SGR.

CIPU-Contract	Contract voor de Coördinatie van Injectie door Productie-Eenheden zoals gedefinieerd in art. 198 van het Technisch Reglement voor beheer van het transmissienet ¹ .
Configuratie	De combinatie van een of meerdere Productie-Eenhe(i)d(en) in een bepaalde relatie tot elkaar, gebruikt door een (Kandidaat) SGR- Productiecentrale om elektriciteit te produceren.
Contract Notice	Een publicatie op de website "Tenders Electronic Daily", http://ted.europa.eu/ waarin alle partijen uitgenodigd worden om hun interesse in de deelname aan de Call for Tender aan te kondigen.
CREG	Commissie voor de Regulering van de Elektriciteit en het Gas, de federale regulator van de elektriciteits- en gasmarkt in België.
Datalogger	Apparaat dat de puls-uitgangen van een meter verzamelt/opneemt zodat ze kunnen overgenomen worden door het meetgegevens managementsysteem.
DAM Prijs	Day ahead Market prijs.
Distributienet	Het elektriciteitsdistributienet waarop de Distributienetbeheerder het eigendomsrecht of tenminste het gebruiks- of exploitatierecht heeft, en waarvoor hij een vergunning als Distributienetbeheerder heeft verkregen van de gewestelijke regulator of de bevoegde regionale overheden.
Distributienet-beheerder (DNB)	Een fysieke persoon of rechtspersoon, aangesteld door de gewestelijke regulator of de gewestelijke overheden, die verantwoordelijk is voor de uitbating, het onderhoud en indien nodig de ontwikkeling van het Distributienet in een bepaalde zone en, indien van toepassing, voor de interconnecties tussen dit net en andere netten, en die verantwoordelijk is voor het verzekeren van de capaciteit op lange termijn van het Distributienet om tegemoet te komen aan een redelijke vraag voor distributie van elektriciteit.
Elektriciteitswet	De Wet van 29 april 1999 betreffende de organisatie van de elektriciteitsmarkt, van tijd tot tijd gewijzigd.
ELIA	ELIA System Operator, de beheerder van het ELIA-Net.
ELIA-Net	Het elektriciteitstransportnet waarop ELIA het eigendomsrecht of ten minste het gebruiks- of exploitatierecht heeft inclusief het plaatselijk vervoersnet in Vlaanderen, het lokale transmissienet in Wallonië en het gewestelijk transmissienet in Brussel, waarvoor ELIA is aangeduid als netbeheerder.

¹ Beschikbaar op : <http://www.elia.be/nl/producten-en-diensten/ondersteunende-diensten/coordinatie-van-de-productie>

Gesloten Distributienet (CDS)	Het Gesloten Distributienet (of industrieel gesloten net, professioneel gesloten net,) zoals gedefinieerd in het Toegangscontract.
Hoofdmetering	Kwartiermeting van de elektrische energie geassocieerd met het Toegangspunt zoals bepaald door ELIA, of de Distributienetbeheerder (voor het Distributienet), door middel van een of meerdere meter(s) (hierna "Hoofdmeter(s)" genoemd) geïnstalleerd door ELIA op het ELIA-Net en door de DNB op het Distributienet.
Kandidaat SGR-Productiecentrale	Een combinatie van (of een enkele) Productie-Eenhe(i)d(en) die een of meerdere generator(s) voor de productie van elektriciteit omvat die elektriciteit kan genereren onafhankelijk van andere Productie-Eenhe(i)d(en) of productiecentrale(s) die nog in de markt zijn, en aangeboden in de finale offerte van de SGR Kandidaat om de SGR Dienst te leveren.
Lastenboek	Het geheel van de documenten die de openbare aanbesteding vormen, namelijk de Werkingsregels, de Procedure voor Aanleg, de SGR-, SDR DROP-TO- en SDR DROP-BY-contracten en de Algemene Voorwaarden.
Leveringspunt	Punt in het elektriciteitsnet vanaf waar de SDR-Dienst wordt geleverd zoals gedefinieerd in sectie 4 "Leveringspunten".
Leveringstest	Is een testactivatie tijdens de duurtijd van het SDR- of SGR-Contract die het goed functioneren van de SDR- of SGR-Dienst test onder voorwaarden vastgelegd in het SDR- of SGR Contract. Leveringstesten op aanvraag van ELIA zijn vergoed. Leveringstesten op aanvraag van de SDR- of SGR-Leverancier worden niet vergoed.
Lokale Productie	Zoals bepaald in het CIPU-Contract.
Minister	De federale minister die bevoegd is voor energie.
Ministerieel Besluit	Besluit uitgevaardigd door de Minister.
non-CIPU Technische Eenheid	Een eenheid, anders dan een productie-eenheid onderworpen aan een CIPU Contract, die in staat is om opwaarts en / of neerwaarts regelvermogen te leveren.
Pmax Ref	Een unieke waarde (in MW) die overeenkomt met het maximaal vermogen dat een SGR-Productiecentrale technisch kan produceren en dat kan injecteren in het net op het niveau van het Toegangspunt bij 15°C en 1 atm, op basis van de technische kenmerken zoals bepaald door de fabrikant en de topologie van het elektriciteitsnet van de eenheid.

Procedure voor Aanleg van Strategische Reserve	Voorliggend document, opgesteld door ELIA na raadpleging van de netgebruikers, Distributienetbeheerders, CREG en de Algemene Directie Energie, volgens artikel 7 quinquies §1 van de Elektriciteitswet.
Productie-Eenheid	Een faciliteit voor de opwekking van elektriciteit, bestaande uit één enkele opwekkingseenheid of uit een samenstel van opwekkingseenheden.
Regelzone	De zone waarvoor ELIA werd aangeduid als transmissienetbeheerder in overeenstemming met de Elektriciteitswet van 29 april 1999.
Reserveringsprijs	Reserveringsprijs per MW en per uur gevraagd door de Kandidaat om ofwel de SGR Dienst te verstrekken voor de aangeboden Configuratie van een (of meer) SGR Productiecentrale(s), of om de SDR Dienst te verstrekken voor de aangeboden combinatie van Leveringspunten. De Reserveringsprijs wordt enkel betaald tijdens de Winterperiode en mag geen geanticipeerde activatiekosten bevatten, noch de reserveringskosten voor een potentiële Black Start-dienst.
SDR-Contract	Contract tussen ELIA en de SDR-Leverancier voor Strategische Reserve geleverd via vraagrijdebeheer zoals voorzien in artikel 7quinquis §2,1° van de Elektriciteitswet.
SDR-Dienst	Levering van Strategische Reserve via vraagrijdebeheer zoals voorzien in artikel 7 quinquies § 2, 1° van de Elektriciteitswet.
SDR DROP-BY	SDR-Dienst waarbij de SDR-Leverancier er zich toe verbindt om zijn Afname te verminderen met een contractueel vastgelegde SDR-Referentievermogen bij activatie.
SDR DROP-TO	SDR-Dienst waarbij de SDR-Leverancier er zich toe verbindt om zijn Afname te verminderen naar een contractueel vastgelegde totale Shedding Limit SDR bij activatie.
SDR-Eenheid	Een geheel (aggregaat) van elektrische installaties bestaande uit belastingen aan Leveringspunten die de totale Afname (elektriciteitsverbruik) van de Eenheid kunnen verminderen door het stopzetten, veranderen of vertragen van de energieverbruiksprocessen van deze belastingen aan deze Leveringspunten zonder een beroep te doen op een verhoging van de elektriciteitsproductie.
SDR-Kandidaat	Persoon, onderneming of organisatie die geïnteresseerd is om deel te nemen aan de Call for Tender en om een finale offerte in te dienen voor Strategische Reserve geleverd via vraagrijdebeheer zoals voorzien in artikel 7quinquis §2,1° van de Elektriciteitswet.

SDR-Leverancier	Persoon, onderneming of organisatie aan wie een SDR-Contract werd gegund in deze aanbestedingsprocedure.
SDR-Referentievermogen (Rref)	Referentiewaarde van het vermogen (uitgedrukt in [MW]) dat beschikbaar gesteld wordt aan ELIA door de SDR-Leverancier op de totale Afname van zijn SDR-Eenheid (pool van Leveringspunt(en)).
SGR-Contract	Contract tussen ELIA en de SGR-Leverancier voor Strategische Reserve geleverd via één (of meer) SGR Productiecentrale(s) zoals voorzien in artikel 7 quinquies § 2, 2°, 3° en 4° van de Elektriciteitswet.
SGR-Dienst	Levering van Strategische Reserve via SGR-Productiecentrales zoals voorzien in artikel 7 quinquies § 2, 2°, 3° en 4° van de Elektriciteitswet.
SGR-Kandidaat	Persoon, onderneming of organisatie die geïnteresseerd is om deel te nemen aan de Call for Tender en om een finale offerte in te dienen voor Strategische Reserve geleverd via (een) bepaalde Kandidaat SGR-Productiecentrale(s) zoals voorzien in artikel 7 quinquies §2, 2°, 3° en 4° van de Elektriciteitswet.
SGR-Leverancier	Persoon, onderneming of organisatie aan wie een SGR-Contract werd gegund in deze aanbestedingsprocedure.
SGR-Productiecentrale	Een combinatie van (of een enkele) Productie-Eenhe(i)d(en) die een of meerdere generator(s) voor de productie van elektriciteit omvat die elektriciteit kan produceren onafhankelijk van andere Productie-Eenhe(i)d(en) of productiecentrale(s) die nog in de markt zijn en waarvoor een SGR-Contract werd afgesloten tussen ELIA en de SGR-Leverancier.
Shedding Limit of SL_{SDR}	Een limiet die een vermogensniveau weergeeft (uitgedrukt in MW) tot op hetwelk de Leverancier met een SDR DROP TO contract zich verbindt om het verbruik van zijn leveringspunt(en) te laten dalen in geval van activatie.
Simulatietest	Is een testactivatie voor de inwerkingtreding van het SDR- of SGR-Contract waarbij de SGR- of SDR-Leverancier op een afgesproken datum en tijdstip moeten aantonen dat ze de technische vereisten zoals bepaald in het SDR-of SGR-Contract kunnen vervullen. Deze Simulatietesten worden niet vergoed door ELIA. ELIA zal vragen om een Simulatietest uit te voeren om de goede levering van de dienst te controleren.
Submetering	Meting van het elektriciteitsverbruik van uitrusting(en) of processen binnen de industriële site, uitgevoerd vanaf een meter of een geheel van meters (hierna "Submeter(s)" genoemd) achter een Hoofdmeter.

Technisch Reglement	Een technisch reglement voor het beheer van het elektriciteitsnet (transmissienet, lokaal en regionaal transmissienet of distributienet) en de toegang ertoe.
Toegangscontract	Het contract ² (of equivalent) afgesloten tussen ELIA (resp. DNB) en de toegangshouder van het ELIA-Net (resp. Distributienet), in overeenstemming met het toepasselijke Technisch Reglement, dat de voorwaarden vermeldt voor het toekennen van toegang tot het ELIA-Net (resp. Distributienet) voor het Toegangspunt.
Toegangspunt	Een Injectiepunt en/of een Afnamepunt op het ELIA- of Distributienet zoals gedefinieerd in het overeenkomstige Toegangscontract ¹ .
Toelating	Teneinde te mogen deelnemen aan de Call for Tender moet een SDR- en/of SGR-Kandidaat een Toelatingsprocedure doorlopen. Toelating kan enkel verkregen worden door een kandidaatstellingsdossier te sturen tijdens de Call for Candidates. ELIA zal onderzoeken of deze aanvraag voldoet aan welbepaalde voorwaarden en indien deze voldaan zijn, zal ELIA Toelating geven. Tijdens de Call for Tender zullen enkel offertes van SDR- en/of SGR-Kandidaten die geslaagd zijn voor de Toelatingsprocedure aanvaard worden.
Unsheddable Margin of UM_{SDR}	Minimumhoeveelheid, gedefinieerd in geval van SDR DROP BY, waaronder de afname van netto actief vermogen in het (de) Leveringspunt(en) (of de SDR-Eenheid waartoe het behoort) niet kan dalen. Het gaat om niet-flexibel of niet-afschakelbaar vermogen.
Werkdag	Alle kalenderdagen behalve zaterdag, zondag en Belgische officiële feestdagen.
Werkingsregels	Document dat, conform artikel 7septies, §1,2 van de Elektriciteitswet, de werkingsregels voor Strategische Reserve vastlegt.
Winterperiode	Periode van 1 november tot 31 maart, zoals bepaald in artikel 2, n°51 van de Elektriciteitswet.

² Contract betreffende toegang tot het ELIA-Net goedgekeurd door de CREG en beschikbaar via volgende link: <http://www.elia.be/nl/producten-en-diensten/toegang/toegangscontract>

3 Achtergrond

In 2014 werd een mechanisme van 'Strategische Reserve' gecreëerd in de Elektriciteitswet van 29 april 1999 inzake de organisatie van de elektriciteitsmarkt ("Elektriciteitswet") opdat een adequate bevoorradingszekerheid in de Winterperiodes verzekerd kan worden. De standaardprocedure en -termijnen voor de aanleg van de Strategische Reserve zijn als volgt:

- Vóór 15 oktober van ieder jaar stelt de Algemene Directie Energie alle relevante informatie ter beschikking van ELIA zodat die een probabilistische analyse kan uitvoeren.
- Vóór 15 november van ieder jaar moet ELIA een probabilistische analyse uitvoeren over de bevoorradingszekerheid van het land tijdens de komende Winterperiode(s).
- Uiterlijk op 15 december van ieder jaar moet de Algemene Directie Energie aan de Minister een advies overmaken aangaande de noodzaak om een Strategische Reserve aan te leggen. Als dit advies uitwijst dat er een noodzaak bestaat om deze Strategische Reserve aan te leggen, bevat het advies ook een voorstel voor het benodigde volume daarvan.
- De minister kan, binnen de periode van één maand na ontvangst van het advies van de Algemene Directie Energie, ELIA aan de hand van een Ministerieel besluit de instructie geven om een Strategische Reserve aan te leggen voor een periode van één tot drie jaar die begint op de eerste dag van de komende Winterperiode. In overeenstemming met deze instructies is ELIA verantwoordelijk voor de organisatie van de aanleg van een Strategische Reserve, onverminderd de bevoegdheid van de Koning om, indien nodig, de nodige prijzen en volumes op te leggen door middel van koninklijk besluit.
- ELIA zal de regels voor de aanbesteding bepalen door middel van een Procedure voor Aanleg van Strategische Reserve na raadpleging van de netgebruikers, de CREG, de DNB's en de Algemene Directie Energie, en zal deze procedure in werking stellen binnen een maand volgend op de instructie van de Minister.
- Elke marktspeler die binnen een van de categorieën valt die bepaald worden in de Elektriciteitswet, die beschikt over vermogen gelokaliseerd in de Belgische Regelzone en die beantwoordt aan de criteria en specificaties kan deelnemen aan de Strategische Reserve. Sommige marktspelers zijn verplicht een offerte in te dienen.
- Uiterlijk dertig Werkdagen na de uiterste indieningsdatum voor de offertes moet ELIA een verslag overmaken aan de CREG en aan de Minister over de ontvangen offertes. ELIA voegt hieraan een meest technisch-economisch optimaal voorstel van combinatie van de offertes toe.
- De CREG brengt hierover een gemotiveerd advies uit en zal beoordelen of de door de SGR-en SDR-Leveranciers voorgestelde prijzen (en de combinatie van offertes) niet manifest onredelijk zijn.
 - Bij goedkeuring contracteert ELIA de voorgestelde combinatie van offertes vanaf 1 november van de Winterperiode(s) waarop de instructie van de Minister betrekking heeft.
 - Bij afkeuring zal de CREG aanbevelingen doen en kan de Koning op voorstel van de Minister prijzen en volumes opleggen.

Een voorstel voor de Werkingsregels wordt gemaakt door ELIA en ter goedkeuring voorgelegd aan de CREG. Deze regels hebben tot doel om de verstoring van de werking van de betrokken elektriciteitsmarkten tot een minimum te beperken en zullen o.a. informatie bevatten over de indicatoren die bekeken worden om een

tekort te detecteren alsook de principes voor de activering van de Strategische Reserve.

Opmerking: Bovenstaande paragrafen hebben enkel tot doel om een indicatief overzicht te bieden van de termijnen. Exacte data kunnen variëren aangezien sommige deadlines uitdrukt zijn als "aantal werkdagen" na een bepaalde andere deadline.

4 Strategische Reserve

4.1 Planning voor de aanbesteding in 2018

Belangrijke opmerking

Als gevolg van verbintenis nummer 2 (zie hoofdstuk 1: Voorwoord), dat voorziet in de mogelijkheid voor de minister om het volume aan te passen na het eerste besluit en voorafgaand aan het contracteren, zal deze eventuele beslissing afgewacht worden alvorens een definitieve selectie te maken na 1 september, datum tot dewelke de Minister het benodigde volume kan wijzigen.

Voor de aanbesteding in 2018 zijn de belangrijke deadlines opgelijst in onderstaande tabel.

Opmerking: Deze tabel is alleen bedoeld om een indicatief overzicht te geven van de aanbestedingsprocedure. De precieze deadlines zoals vermeld in sectie 7 van dit document hebben voorrang op deze tabel. Wettelijke termijnen staan in het vet, andere termijnen zijn gepland om te kunnen voldoen aan de wettelijke, maar zouden nog kunnen variëren met een paar dagen.

Wanneer	Wat	Wie
15/12/2017	Algemene Directie Energie geeft een advies over de nood tot het aanleggen van een Strategische Reserve, welke de startdatum is van de kalender hieronder	Algemene Directie Energie ⇒ Minister
<= 15/01/2018 <= binnen een maand na het advies van de Algemene Directie Energie	De minister geeft ELIA instructie om een Strategische Reserve aan te leggen voor een vastgelegd volume en duurtijd.	Minister
<= 15/02/2018 <= Ten laatste één maand na het besluit van de Minister	Call for Candidates: ELIA informeert de markt over de aanbesteding via een Contract Notice .	ELIA ⇒ Markt
<=7/03/2018	Deadline indiening kandidaatstellingsdossier voor Toelatingsprocedure	Potentiële SGR- en SDR-Kandidaten => ELIA
<= 15/03/2018	ELIA lanceert de Call for Tender voor Strategische Reserve.	ELIA => alle SGR- en SDR-Kandidaten die de Toelatingsprocedure doorlopen hebben

<= 26/03/2018	Indiening van aanvraag voor Certificatie van SDR-Referentievermogen.	SDR-Kandidaten => ELIA
<= 6/04/2018	Uitreiking van Certificatie	ELIA => SDR-Kandidaten
<= 16/04/2018 <= Ten laatste twee maanden na Call for Candidates	Indiening van finale offertes voor Strategische Reserve	SGR- en SDR-Kandidaten => ELIA
<= 31/05/2018³ <= Ten laatste 30 Werkdagen na indiening finale offertes	Verslag met alle offertes, motiveringen, prijzen en volumes geboden voor Strategische Reserve en een technisch-economisch voorstel dat is gebaseerd op de gunningscriteria voor de combinatie van offertes	ELIA => CREG + Minister
<= 12/07/2018 <= Ten laatste 30 Werkdagen na indiening rapport ELIA³	Een advies dat expliciet en op een gemotiveerde basis aangeeft of de prijs van de combinatie van offertes die ELIA voorstelt manifest onredelijk is of niet	CREG => ELIA + Minister
01/09/2018⁴	Het volume kan worden aangepast, in een op- of neerwaartse beweging, tot op deze dag, in geval van een mogelijke toestemming tot volumewijziging van de minister bij wege van een Ministerieel Besluit.	Minister
<= 14/09/2018	Bekendmaking van de gunning van de contracten. Echter volgens de Elektriciteitswet, kan een Koninklijk Besluit opgelegd worden in het geval een (enkele) offerte(s) als onredelijk beschouwd wordt (worden). Een dergelijk proces kan langer dan één maand duren.	ELIA => Gegunde SDR en SGR-Leveranciers
< 01/11/2018	ELIA contracteert deze offertes voor de duurtijd voorzien in de beslissing van de Minister	ELIA => Gegunde SDR- en SGR-Leveranciers

4.2 Consultatie van de stakeholders

Artikel 7 quinquies van de Elektriciteitswet voorziet dat ELIA de Procedure voor Aanleg van Strategische Reserve bepaalt (en publiceert) na raadpleging. ELIA heeft een speciale task force gecreëerd binnen haar Users' Group (aangevuld met vertegenwoordigers van de CREG). Zij legt zich specifiek toe op de implementatie van Strategische Reserve en van de aanbesteding om:

- ➔ marktspelers en stakeholders te **informer**en over alle relevante onderwerpen in verband met de implementatie van de Strategische Reserve;

³ Niettegenstaande de wettelijke deadline van 31/5/2018 streeft ELIA ernaar zijn rapport al aan de CREG in te dienen op 16/05/2018. Als gevolg hiervan en volgend op de wettelijk vastgestelde termijnen, zou de CREG haar advies vóór 28/06/2018 afsluiten

⁴ Naar aanleiding van het Ministerieel Besluit, dat op 15/01/2018 in werking trad.

- marktspelers en stakeholders te **raadplegen**, specifiek over de aanbestedingsprocedure (incl. alle relevante onderwerpen in verband met deze procedure, zoals selectiecriteria, regels van de aanbesteding, ...) en de Werkingsregels (incl. productvereisten, detectie, activering, ...) voor de Strategische Reserve (dit laatste dient door ELIA opgesteld te worden en door de CREG goedgekeurd te worden).

Alle documentatie in verband met deze raadplegingen wordt hier gepubliceerd: <http://www.elia.be/nl/over-elia/publications/Publieke-consultatie>

De gevalideerde documenten worden na afloop van de raadpleging beschikbaar gesteld via onderstaande link: <http://www.elia.be/nl/over-elia/publications/Publieke-consultatie/Archives>

4.3 Inwerkingtreding en duur

Belangrijke opmerking

Deze paragraaf kan worden beïnvloed door de verbintenissen nummer 4 en 5 (zie hoofdstuk 1: Voorwoord). Bovendien heeft de minister op 15 januari 2018 ELIA opgedragen om een Strategische Reserve van 500 MW voor één (1) jaar aan te leggen. De bepalingen met betrekking tot een contractduur van 2 of 3 jaar zijn daarom niet langer van toepassing.

De huidige Procedure voor Aanleg van Strategische Reserve zal toegepast worden uiterlijk bij de start van de aanbesteding die in de loop van 2018 uitgeschreven zal worden. Deze aanbestedingsprocedure begint uiterlijk één maand na de instructie van de Minister aan ELIA om een Strategische Reserve aan te leggen.

Opmerking: De procedure voor Aanleg van de Strategische Reserve zal ten laatste geldig worden op die datum als en enkel als de Minister beslist tot de aanleg van een Strategische Reserve voor de Winterperiodes 2018-2019.

4.4 Hiërarchie van documenten

Zonder afbreuk te doen aan de toepassing van de relevante wetten en uitvoeringsbesluiten, inclusief die met betrekking tot de liberalisering van de elektriciteitsmarkt, en specifiek de Strategische Reserve en zonder afbreuk te doen aan de Procedure voor Aanleg van Strategische Reserve opgesteld door ELIA overeenkomstig artikel 7 quinquies en 7 septies van de Elektriciteitswet, wordt de hiërarchie van documenten hieronder beschreven.

Als er een interpretatieprobleem of een contradictie bestaat tussen de bepalingen van de relevante wetten en uitvoeringsbesluiten, de Werkingsregels, de Procedure voor Aanleg van Strategische Reserve, het contract voor SGR/SDR of de Algemene Voorwaarden, zullen de documenten voorrang krijgen in de volgende volgorde:

1. Om enige twijfel uit te sluiten, en zonder afbreuk te doen aan principes van de juridische hiërarchie, zullen de relevante wetten en uitvoeringsbesluiten, inclusief de Werkingsregels⁵, altijd voorrang krijgen.
2. Deze Procedure voor Aanleg van Strategische Reserve.
3. SGR-/SDR-Contracten ondertekend door ELIA en de SGR-/SDR-Leverancier(s).
4. De Algemene Voorwaarden [i.e. voor Strategische Reserve].

⁵ Werkingsregels worden voorgesteld door ELIA en ter goedkeuring aan de CREG voorgelegd, conform artikel 7septies, §1 et 2 van de Elektriciteitswet.

5. Indien van toepassing, het CIPU-Contract of Black Start contract ondertekend door ELIA en de CIPU-Contract houder of respectievelijk de Black Start contract houder.

4.5 Ministerieel Besluit voor het vastleggen van de volumes

Belangrijke opmerking

Als gevolg van verbintenis nummer 2 (zie hoofdstuk 1: Voorwoord), dat voorziet in de mogelijkheid voor de minister om het volume aan te passen na het eerste besluit en voorafgaand aan het contracteren, zal deze eventuele beslissing afgewacht worden alvorens een definitieve selectie te maken na 1 september, datum tot dewelke de Minister het benodigde volume kan wijzigen.

Overeenkomstig Art. 7^{quater} van de Elektriciteitswet, kan de Minister, aan de hand van een Ministerieel Besluit, aan de transmissienetbeheerder ten laatste op 15 januari 2018 instructie geven om een Strategische Reserve aan te leggen voor een periode van één tot drie jaar, vanaf de eerste dag van de komende Winterperiode, en legt zij/hij de omvang van de Strategische Reserve in MW vast.

Voorliggend document was dan ook het voorwerp van een openbare consultatie om zo de nodige voorbereidingen te treffen met het oog op de eventuele instructie die de Minister zal kunnen geven om een Strategische Reserve volume aan te leggen.

Op grond van art. 2⁶ van het Ministeriële Besluit heeft ELIA, op 15 januari 2018, de opdracht gekregen om vanaf 1 november 2018 een Strategische Reserve van 500 MW voor 1 jaar aan te leggen.

Deze instructie wordt in art. 3⁶ verder uitgebreid met een afwijking op art. 2, dewelke stelt dat tot en met 1 september 2018 het volume onderhevig blijft aan wijziging in op- of neerwaartse richting bij wijze van ministerieel besluit, afhankelijk van de waargenomen situatie na een geactualiseerde analyse van ELIA en/of advies van de Algemene Directie Energie en rekening houdend met de verkregen offertes in het raam van de opgestarte procedure.

Gezien het feit dat ELIA de Minister aanraadt om een besluit te nemen op basis van de meest recente beschikbare informatie en gezien de mogelijke veranderingen in de beschikbaarheid van het productiepark in Frankrijk en België, zal ELIA rekening houden met bovenstaande besluit met betrekking tot het niveau van de strategische reserve op het moment dat ELIA begint met het analyseren van de ontvangen offertes op 16 april 2018.

⁶ http://www.ejustice.just.fgov.be/cgi/article_body.pl?language=nl&caller=summary&pub_date=2018-02-06&numac=2018010469

5 Leveringspunten

Belangrijke opmerking

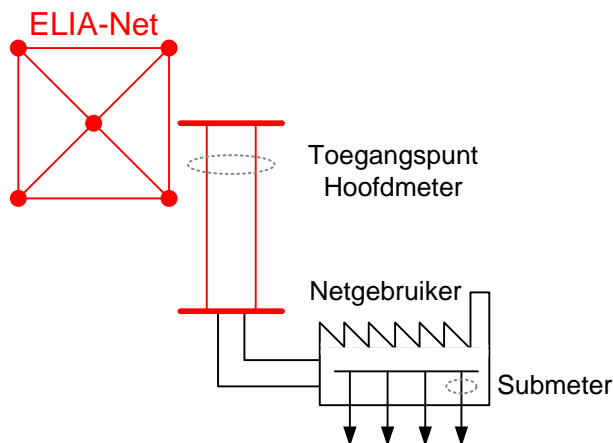
Als gevolg van het ministeriële besluit van 15 januari 2018, dat voorziet dat het volume kan aangepast worden tot 1 september 2018, zal op de uiterste datum voor het bestellen van een Submeter optie (zie 5.1.2) de bekendmaking van de gunning nog niet gedaan zijn. Gezien het feit dat een administratieve sanctie zal worden toegepast als de feitelijke indienstname van de Submeter(s) niet op tijd is, zal Elia alle SDR-kandidaten moeten vragen om op eigen risico, ofwel alle noodzakelijke voorbereidingen op eigen risico te nemen of, indien de SDR-kandidaten niet al deze voorbereidingen wil treffen, ofwel alleen leveringspunten te certificeren die al zijn uitgerust om de dienst te verlenen.

Er wordt bepaald dat een Leveringspunt: Is een punt, aangesloten op het elektriciteitsnet van waaruit de SDR-Dienst geleverd kan worden. Een Leveringspunt kan het volgende zijn:

- a. Een Toegangspunt aangesloten op het ELIA-Net;
- b. Een Toegangspunt aangesloten op het Net van de DNB;
- c. Een ander punt in de elektrische installaties van een netgebruiker achter een Toegangspunt aangesloten op het ELIA-Net (hierna gedefinieerd als "Leveringspunt Submetering TNB");
- d. Een punt in een CDS aangesloten op het ELIA-Net.
- e. Een punt in de elektrische installaties van een netgebruiker achter een Toegangspunt aangesloten op het net van de DNB (hierna gedefinieerd als "Leveringspunt Submetering DNB");

Elk Leveringspunt moet geassocieerd zijn met een of meerdere meter(s), die ELIA toelaten om de levering van de SDR-Dienst te meten en te controleren. In de gevallen a en b worden de metingen gemeten door de Hoofdmeter geassocieerd met het Leveringspunt. Specifieke vereisten voor de gevallen c, d en e worden beschreven in de paragrafen 5.1, 5.2 en 5.3 hieronder.

5.1 Vereisten voor Leveringspunten Submetering TNB



Leveringspunten Submetering TNB zullen gemeten worden door een Submeter-installatie.

5.1.1 Technische vereisten voor Leveringspunten Submetering TNB

Submeters op sites aangesloten op het ELIA-Net moeten voldoen aan de minimale technische vereisten die beschreven worden in de "Algemene technische vereisten voor de Submetering oplossingen", beschikbaar op de website van ELIA:

<http://www.elia.be/nl/producten-en-diensten/Strategic-Reserve/Documenten>

Voor portfolio's die Leveringspunten met Submetering bevatten moet opgemerkt worden dat de dienst niet geleverd mag worden met meer dan 4 Submeters per aangeboden MW.

5.1.2 Communicatie van de gegevens van de Submetering aan ELIA voor Leveringspunten Submetering TNB

Het meetgegevens managementsysteem van ELIA moet in staat zijn om de kwartierwaarden van actief vermogen gemeten door een Submeter op te nemen. Dit moet op een van de volgende manieren gebeuren:

- Optie 1: de Submeter voldoet volledig aan de metering standaarden van ELIA (zie 'Algemene technische vereisten voor de Submetering oplossingen') en kan daardoor rechtstreeks met het meetgegevens managementsysteem van ELIA communiceren;
- Optie 2: de private Submeter is aangesloten op een Datalogger (die voldoet aan de ELIA-standaarden, zie 'Algemene technische vereisten voor de Submetering oplossingen'), die de gemeten waarden doorstuurt naar het meetgegevens managementsysteem van ELIA volgens een communicatieprotocol gekend door ELIA;
- Optie 3: de private Submeter is aangesloten op een GSM-modem (die voldoet aan de ELIA-standaarden, zie 'Algemene technische vereisten voor de Submetering oplossingen'), die de gemeten waarden doorstuurt naar het meetgegevens managementsysteem van ELIA volgens een communicatieprotocol gekend door ELIA.

5.1.3 Conformiteit van de Submeter-installaties van de sites aangesloten op het ELIA-Net

Om te garanderen dat de Submeter-installaties voldoen aan alle vereisten uit 5.1.1 en 5.1.2 enerzijds en om alle technische informatie te verzamelen voor de indienstname van de Submeters en/of de communicatie met het systeem voor het beheer van telgegevens van ELIA anderzijds, is de SDR-Kandidaat ertoe verplicht een aantal technische gegevens over zijn Submeter-installatie voor te leggen voorafgaand aan de indienstname (zie ook §7.6.1). Op basis van de technische informatie voorgelegd door de SDR-Kandidaat zal ELIA de conformiteit van de Submeter-installatie al dan niet valideren.

De lijst met de technische gegevens die voorgelegd moeten worden aan ELIA (document "Submetering_compliance_check-list") zal ter beschikking gesteld worden op de website van ELIA en geraadpleegd kunnen worden via onderstaande link:

<http://www.elia.be/nl/producten-en-diensten/Strategic-Reserve/Documenten>.

Dit document moet ten laatste op 29 mei 2018 ingevuld en aan ELIA bezorgd worden (zie onderstaande tabel).

Ongeacht het bovenstaande, moet de SDR-Kandidaat bij het indienen van een aanvraag voor Certificatie van een Leveringspunt Submetering TNB al een eendraadschema van de site met aanduiding van de Submeter(s) en ook, waar nodig, de bijhorende vergelijking voor de telling bezorgen.

De communicatie met ELIA's systeem voor het beheer van telgegevens moet operationeel zijn vóór 16 oktober 2018. De indienstname wordt uitgevoerd door ELIA. Om naleving van de termijnen te verzekeren moet de SDR-Kandidaat vóór 29 mei 2018 een aanvraag tot offerte indienen voor de voorgelegde opties (zie § 5.1.2). Niet-naleving van de termijn voor indienstname zal aanleiding geven tot een administratieve penaliteit. Deze penaliteit is gedefinieerd als :

Reservatieprijs (in €/MWh) * 0.3 * gecontracteerd vermogen * 24 uren * 7

en zal worden opgelegd voor iedere week van de Winterperiode waarvoor de voorwaarden niet voldaan zijn op de eerste dag (maandag) van die week.

Hieronder worden de termijnen vermeld die nageleefd moeten worden voor Leveringspunten Submetering TNB:

- **<= 26/3/2018:** Verzending (samen met de aanvraag voor Certificatie) van het eendraadschema en, waar nodig, de vergelijking voor de telling.
- **<= 16/04/2018:** Vervaldatum voor het indienen van offertes voor SDR.
- **<= 29/05/2018:** Vervaldatum voor het indienen van een aanvraag tot offerte bij ELIA (i.e. keuze van de optie voor het communiceren van de meetgegevens aan ELIA). Na deze datum kan ELIA de indienstname vóór 16/10/2018 niet meer garanderen.
- **<= 17/08/2018:** Vervaldatum voor de effectieve bestelling van een optie voor Submetering (zie § 5.1.2).
- **<= 16/10/2018:** Vervaldatum voor de Indienstname van de Submeters. Na deze datum zal een administratieve penaliteit opgelegd worden aan de SDR-leverancier.

De technische gegevens die aan ELIA bezorgd moeten worden, staan vermeld in onderstaande tabel:

Meetgegevens gebruikt voor de certificatie	Technische gegevens te bezorgen aan ELIA				
	Eendraadschema ⁽¹⁾	Vergelijking voor de telling ⁽²⁾	Technische gegevens ⁽³⁾	Plan van de site	Nauwkeurigheid controle of kalibratieverslag ⁽⁴⁾
Geen of minder dan 6 weken Submetergegevens of historische gegevens(Winterperiode) => Bestelling van een Submeter-oplossing (§ 5.1.2) is vereist	samen met de aanvraag voor Certificatie	samen met de aanvraag voor Certificatie	< 29/5	< 29/5	< 29/5
Bestaande Submetergegevens (> 6 weken gedurende de Winterperiode) maar geen communicatie met het ELIA-systeem => Bestelling van een Submeter-oplossing (§ 5.1.2) is vereist	samen met de aanvraag voor Certificatie	samen met de aanvraag voor Certificatie	< 29/5	< 29/5	< 29/5
Bestaande Submetergegevens (> 6 weken gedurende de Winterperiode) en communicatie met het ELIA-systeem operationeel => Bestelling van een Submeter-oplossing (§ 5.1.2) is niet vereist	ELIA zal controleren of de informatie waarover het beschikt volledig is.				

⁽¹⁾ met situering van de meter(s)

⁽²⁾ indien nodig

⁽³⁾ De gevraagde technische gegevens zijn beschikbaar in het document " Submetering Technical Information Checklist" op ELIA's website: <http://www.elia.be/nl/producten-en-diensten/Strategic-Reserve/Documenten>

⁽⁴⁾ minstens communicatie van de voorziene controledatum (vóór indienstname van de communicatie met ELIA)

5.2 Vereisten voor Leveringspunten in een Gesloten Distributienet aangesloten op het ELIA-Net

Leveringspunten in een Gesloten Distributienet aangesloten op het ELIA-Net kunnen deelnemen aan de SDR-Dienst en moeten de volgende specifieke voorwaarden respecteren:

- De **meetinstallaties**, die geassocieerd zijn met de Leveringspunten in een CDS, moeten (al) door de CDS Beheerder gebruikt worden, omdat ze ook al in het kader van hun facturatieverplichtingen met betrekking tot hun CDS-Toegangspunten gebruikt worden. Deze meetinstallaties moeten de kwartiermeting van de actieve energie toelaten en minstens aan de technische vereisten voldoen die bepaald worden in het toepasselijke Technisch Reglement; de technische gegevens vermeld in de tabel moeten daarnaast bezorgd worden aan ELIA.
- **In geval van nieuwe CDS metering faciliteiten:** de faciliteit moet in dienst genomen zijn en de uitwisseling van meetgegevens moet operationeel zijn uiterlijk op 16/10/2018 zodat ELIA over de meetgegevens kan beschikken om de Baselining uit voeren vanaf 1/11/2018. Niet-naleving van de termijn voor indiening zal aanleiding geven tot een administratieve penaliteit. Deze penaliteit is gedefinieerd als:

Reservatieprijs (in €/MWh) * 0.3 * gecontracteerd vermogen * 24 uren * 7

en zal worden opgelegd voor iedere week van de Winterperiode waarvoor de voorwaarden niet voldaan zijn op de eerste dag (maandag) van die week.

- De **Gegevensuitwisseling:** Doordat de meetgegevens van de meetinstallaties binnen de CDS al worden gebruikt voor facturatie door de CDS Beheerder, zal de CDS Beheerder de meetgegevens rechtstreeks naar ELIA sturen volgens de gegevensuitwisseling formaten zoals gespecificeerd in de Samenwerkingsovereenkomst met ELIA (zie volgende punt). Een beschrijving van de toegelaten gegevensuitwisseling formaten is beschikbaar op de website van ELIA.
- Een **samenwerkingsovereenkomst tussen ELIA en de CDS Beheerder:** Dit document legt de details vast in verband met de meetgegevensuitwisseling tussen ELIA en de CDS Beheerder. Het moet getekend en uitgevoerd worden door beide partijen **voor** de aanvang van het SDR Contract.⁷

De SDR-Kandidaat moet bij zijn aanvraag voor certificatie - **ten laatste op 26 maart 2018 - een CDS Beheerder verklaring**⁸ voorleggen, waarin de CDS Beheerder akkoord gaat dat de CDS-Netgebruiker kan deelnemen aan de SDR-Dienst en waarin de CDS Beheerder zich ertoe verbindt dat hij de samenwerkingsovereenkomst tussen ELIA en zichzelf zal tekenen als aan de SDR-Kandidaat een SDR-Contract wordt gegund.

De technische gegevens die aan ELIA bezorgd moeten worden, staan vermeld in onderstaande tabel:

⁷ Een modelovereenkomst is verkrijgbaar op verzoek via e-mailbericht aan Contracting_SR@elia.be.

⁸ Door de korte termijnen, volstaat het voor deze aanbesteding dat een bevestiging van de verklaring wordt gestuurd per e-mail door de CDS Beheerder en de SDR-Kandidaat naar Contracting_SR@elia.be

Technische gegevens te bezorgen aan ELIA			
Eendraadschema ⁽¹⁾	Vergelijking voor de telling ⁽²⁾	Technische gegevens ⁽³⁾	Nauwkeurigheidscntrole of kalibratieverslag
samen met de aanvraag voor Certificatie	samen met de aanvraag voor Certificatie	< 29/05/2018	niet verplicht
Indien de Leveringspunten al geselecteerd werden voor een eerdere aanbesteding, zal ELIA controleren of het over de volledige gegevens beschikt.			

⁽¹⁾ met situering van de meter(s)

⁽²⁾ indien nodig

⁽³⁾ De gevraagde technische gegevens zijn beschikbaar in het document "CDS Metering Technical Information Checklist" op ELIA's website : <http://www.elia.be/nl/producten-en-diensten/Strategic-Reserve/Documenten>

5.3 Vereisten voor Leveringspunten Submetering DNB

5.3.1 Technische vereisten voor Leveringspunten Submetering DNB

De Submeters van de sites aangesloten op het Distributienet moeten voldoen aan de minimale technische vereisten gesteld door de DNB.

5.3.2 Communicatie van de gegevens van de Submetering aan ELIA voor Leveringspunten Submetering DNB

De communicatie van de gegevens gemeten door een Submeter gelegen op een site die aangesloten is op het DNB-net aan ELIA wordt verzorgd door de betreffende DNB.

5.3.3 Conformiteit van de Submeter-installaties van de sites aangesloten op het DNB-net

De technische conformiteit van de Submeter-installaties van de sites aangesloten op het DNB-net zal geattesteerd worden door de betreffende DNB.

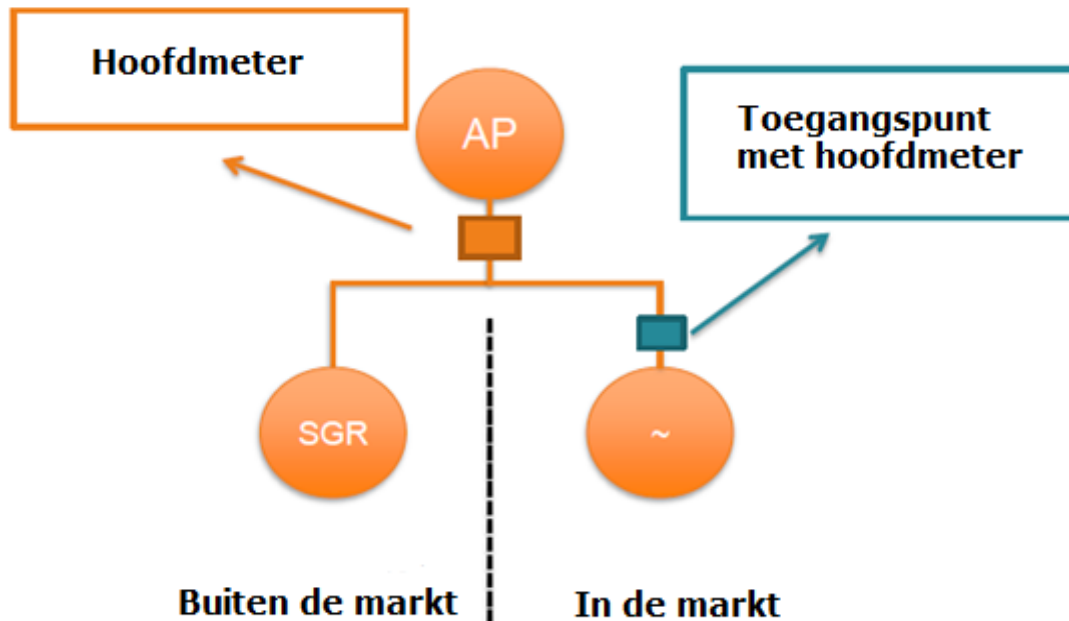
De indienstname van de Submeter-installatie(s) moet effectief zijn vóór 16/10/2018. Niet-naleving van deze termijn voor indienstname zal aanleiding geven tot een administratieve penaliteit Deze penaliteit is gedefinieerd als :

Reservatieprijs (in €/MWh) * 0.3 * gecontracteerd vermogen * 24 uren * 7

en zal worden opgelegd voor iedere week van de Winterperiode waarvoor de voorwaarden niet voldaan zijn op de eerste dag (maandag) van die week.

6 Shared Connection Points

Sites met een "buiten de markt" SGR-Centrale onder een toegangspunt kunnen met een afzonderlijke eenheid (bijv. windturbine of diesелgenerator) nog steeds ondersteunende diensten en/ of de levering van elektriciteit aanbieden. Hiervoor moet er wel een opstelling met een tweede toegangspunt, met hoofdmeter, voor de beschikbare eenheid worden opgezet.



Figuur 2: Vereenvoudigde voorstelling Shared Connection Point

6.1 Van SGR naar Shared Connection

Een SGR- Productiecentrale bevat één of meerdere eenheden die overeenkomstig art. 7 quinquies § 2, 2° tot 4° van de Elektriciteitswet eenheden "buiten de markt" zijn. Ze liggen dus stil en staan klaar om op elk moment opgestart te worden tijdens de Winterperiodes waarvoor ze gecontracteerd werden om de bevoorradingszekerheid te waarborgen. Bijgevolg, bij aanvang of gedurende de duur van het SGR Contract, mag de SGR-leverancier met betrekking tot (elk van) de eenheid/eenheden geen (i) contracten in voege hebben met betrekking tot het verkopen van elektriciteit; met uitzondering van de contracten vermeld in art 2.2, of (ii) ondersteunende diensten aanbieden, met de uitzondering van de Black-Start Dienst onder de voorwaarden vastgelegd in het contract voor de Black-Start Dienst.

Mocht dezelfde Productiecentrale echter een afzonderlijk eenheid hebben (vraagrespons, opslag of productie-eenheid), dan kan deze eenheid, als aan alle onderstaande vereisten is voldaan, worden geclassificeerd als "in de markt" en daarom ondersteunende diensten en/of de levering van elektriciteit aanbieden.

6.2 Vereisten voor een Shared Connection Point

Een shared Connection Point dat is verbonden met het ELIA-netwerk kan deelnemen aan ondersteunende diensten en / of de levering van elektriciteit, maar moet de volgende specifieke voorwaarden respecteren:

1. Autonomie
In het geval van activering van één van beide diensten, moeten zowel de eenheid/eenheden onder een SGR-Contract als de "in de markt" actieve eenheid volledig onafhankelijk kunnen opereren. Een activering van de Dienst moet een algemeen effect hebben van hetzij een vermindering van de netto-afname, hetzij een toename van de netto-injectie op het niveau van het Toegangspunt in vergelijking met de gebruikelijke praktijk.
2. Afzonderlijk toegangspunt
Een afzonderlijk toegangspunt met een hoofdmeter moet worden voorzien voor de afzonderlijke eenheid (zie figuur 2), waardoor de facturatie procedure mogelijk wordt voor ondersteunende diensten en/of de levering van elektriciteit.
3. Geen overdracht van kosten
Aangezien beide onafhankelijk van elkaar actief vermogen moeten kunnen genereren en elke eenheid een eigen hoofdmeter heeft, kan er ook geen overdracht van kosten zijn naar het SGR-contract of omgekeerd. Om overdrachten te voorkomen, moet een specifiek "Shared Connection Contract" worden ondertekend.

7 Stadia van de aanbestedingsprocedure

Op basis van artikel 7 quinquies van de Elektriciteitswet moet de aanbestedingsprocedure, die ELIA is opgedragen te organiseren, offertes verzamelen gebaseerd op objectieve, transparante en niet-discriminerende processen.

Het doel van de aanbestedingsprocedure bestaat erin offertes te verzamelen van marktpelers, die capaciteit leveren om potentiële problemen met de bevoorradingszekerheid te kunnen oplossen.

Merk op dat de CREG:

- 1) De prijzen van de offertes als onredelijk kan beschouwen, in welk geval de Koning de mogelijkheid heeft om prijzen en volumes op te leggen,
- 2) Boetes kan opleggen aan marktpartijen die hun wettelijke verplichting om een offerte in te dienen niet naleven.

Zowel 1) als 2) vallen buiten de reikwijdte van deze procedure.

ELIA zal een onderhandelde openbare aanbestedingsprocedure organiseren.

7.1 Call for Candidates

7.1.1 Contract Notice en Toelatingsprocedure

Voorafgaand aan de Call for Tender zal ELIA een Contract Notice publiceren waarin SGR- en SDR-Kandidaten opgeroepen worden om hun interesse te melden voor deelname aan de Call for Tender voor Strategische Reserve door een kandidaatstellingsdossier op te sturen.

- De Call for Candidates zal aangekondigd worden door een **Contract Notice** verstuurd voor publicatie ten laatste op 15 februari 2018 op de website "Tenders Electronic Daily", <http://ted.europa.eu/>
- Om geldig te zijn moet een kandidaatstellingsdossier per aangetekende post of per koerierdienst gestuurd worden naar het volgende adres:

- ELIA System Operator - David Osorio
Keizerslaan 20B - 1000 Brussel
- Elk kandidaatstellingsdossier moet enerzijds een originele papieren versie bevatten en anderzijds een kopie in elektronisch formaat dat dient verstuurd te worden naar david.osorio@elia.be en contracting_SR@elia.be.
- Als de elektronische versie afwijkt van de gedrukte versie, zal het gedrukte origineel doorslaggevend zijn.
- De SGR- of SDR-Kandidaat moet duidelijk aangeven welke informatie vertrouwelijk is en/of verband houdt met technische en commerciële geheimen.
- Elk kandidaatstellingsdossier moet alle informatie bevatten die nodig is om aan te tonen dat aan de voorwaarden vermeld in 7.1.2 voldaan wordt;
- Het kandidaatstellingsdossier moet opgesteld worden in het Engels, het Nederlands of het Frans.
- Het kandidaatstellingsdossier moet volledig zijn en ELIA moet deze ontvangen vóór 7/03/2018 - 18:00 u CET.
- ELIA behoudt zich het recht voor om de aangeleverde informatie in het kandidaatstellingsdossier op juistheid te controleren.

Ten laatste voor de Call for Tender zal ELIA elektronisch het resultaat van de Toelatingsprocedure melden, via het e-mailadres opgegeven door de SGR- of SDR-Kandidaat:

- Indien een kandidatuur geen Toelating heeft gekregen door een onsuccesvol kandidaatstellingsdossier, zal ELIA de redenen hiervoor meedelen.
- Indien de kandidatuur Toelating heeft gekregen, zal de kandidaat uitgenodigd worden om deel te nemen aan de Call for Tender.

7.1.2 Kandidaatstellingsdossier voor SGR- en SDR-Kandidaten

ELIA zal Toelating geven als de kandidaatstellingsdossiers van de SGR- en SDR-Kandidaten aan de volgende voorwaarden voldoen, die zowel voor de SGR- als de SDR- Kandidaten gelden:

1. De SGR-/SDR-Kandidaat moet een omschrijving geven van zijn intentie om deel te nemen aan de Call for Tender. Deze omschrijving omvat, indien van toepassing, de wettelijke structuur, de lijst van betrokken partners met hun rol en de aard van hun relatie met de kandidaat.
2. De SGR/SDR-Kandidaat moet in orde zijn met zijn sociale zekerheids-, btw- en belastingverplichtingen. Als bewijs hiervan moeten kandidaten ofwel een beëdigde verklaring⁹ toevoegen, ofwel een recent attest kunnen voorleggen afgeleverd door de bevoegde overheid.
3. De SGR-/SDR-Kandidaat moet in dezelfde beëdigde verklaring toevoegen dat hij niet in staat van faillissement verkeert of verwickeld is in faillissementsprocedures, in vereffening is of in een gelijkaardige situatie verkeert.
4. De SGR-/SDR-Kandidaat moet in dezelfde beëdigde verklaring toevoegen dat hij niet veroordeeld is voor een overtreding in verband met professionele integriteit of het voorwerp uitmaakt van een vonnis in kracht van gewijsde voor fraude, corruptie, betrokkenheid in een criminele organisatie of enige andere illegale activiteit die schadelijk is

⁹ Indien de beëdigde verklaring aan ELIA bezorgd werd voor een andere aanbestedingsprocedure/kwalificatie, volstaat een kopie van de beëdigde verklaring op voorwaarde dat de ondertekening nog geen twee jaar geleden is op de startdatum van de Call for Tender.

voor de financiële belangen van België en andere lidstaten van de Europese Unie.

5. De SGR-/SDR-Kandidaat moet bewijsstukken voorleggen die zijn economische en financiële capaciteit aantonen. Om zijn economische en financiële capaciteit aan te tonen, moet de SGR-/SDR-Kandidaat de volgende documenten voorleggen aan ELIA:
 - a. Creditsafe's score: een score tussen 1 en 100. Indien de score gelijk aan of lager dan 50 is zal de kandidatuur niet als zodanig geweigerd worden, maar kan ELIA bijkomende informatie en/of garanties vragen.
 - b. Op expliciete vraag van de SGR-/SDR-Kandidaat, kan ELIA dit rapport bestellen en communiceren aan de SGR-/SDR-Kandidaat.

Voorwaarden enkel voor SGR Kandidaten:

1. De SGR-Kandidaat moet een lijst bezorgen van (Kandidaat) SGR-Productiecentrale(s) die in aanmerking komen voor deelname, rekening houdend met het feit dat de voorgestelde (Kandidaat) SGR-Productiecentrale(s) moeten beantwoorden aan de criteria voor Certificatie van SGR-Productiecentrales zoals beschreven in hoofdstuk 7.2.1.
2. De SGR-Kandidaat moet voor elke (Kandidaat) SGR- Productiecentrale de technische specificaties voorzien zoals gespecificeerd in de Contract Notice. Deze technische specificaties zullen gebaseerd worden op elementen uit Bijlage 1 van het CIPU-Contract en elementen gerelateerd aan het SGR-Contract.
3. Als de Kandidaat SGR-Productiecentrale opgenomen is (was) in een CIPU-contract, kunnen de parameters die in het kader van de SGR werden ingediend afwijken van de parameters die in het kader van het CIPU-contract werden aangegeven. Ten gevolge daarvan kan dit laatste zo nodig ook aangepast worden. Alle gegevens moeten in alle gevallen gerechtvaardigd en aangetoond kunnen worden.
4. Alle gevraagde gegevens moeten opgenomen worden in het kandidaatstellingsdossier van de SGR-Kandidaat dat ten laatste ingediend moet worden op de vervaldatum van de Call for Candidates, 07/03/2018.

Daarnaast kan ELIA bijkomende informatie vragen aan de SGR-Kandidaat over deze technische specificaties als deel van het (Kandidaat) SGR Productiecentrale Certificatieproces. De SGR-Kandidaat zal hierop antwoorden met een redelijk niveau van detail en binnen een redelijke tijdsduur.

Voorwaarden enkel voor SDR-Kandidaten:

- De SDR-Kandidaat moet een voorlopige lijst geven van het/de Leveringspunt(en) dat/die hij wil aanbieden in zijn offerte in de Call for Tender, rekening houdend met het feit dat de voorgestelde Leveringspunten moeten beantwoorden aan 1 van de 5 categorieën zoals vermeld in hoofdstuk 5 "Leveringspunten" en gelokaliseerd moeten zijn in de Belgische regelzone.

Belangrijke disclaimer: De assets in de SDR-Eenheid die gebruikt worden om de SDR-Dienst met het SDR-Referentievermogen te leveren, moeten het elektriciteitsverbruik [MW] verminderen door een energie-verbruikend proces te veranderen, te stoppen of te vertragen zonder een verhoging van de productie van elektrische energie.

7.2 Certificatie

7.2.1 Certificatie van SGR-Productiecentrale(s)

Tijdens de Call for Tender, zullen enkel offertes aanvaard worden van SGR-Kandidaten die succesvol geslaagd zijn voor de Toelatingsprocedure **en** die gebaseerd zijn op gecertificeerde SGR-Productiecentrales. Kandidaat SGR-Productiecentrales kunnen gecertificeerd worden uiterlijk op de startdatum van de Call for Tender, indien zij behoren tot een van de volgende categorieën:

1. Elke Kandidaat SGR-Productiecentrale waarvan de geplande sluiting (cf. ontwikkelingsplan) voorzien was na het einde van de vorige Winterperiode en voor het begin van de Winterperiode waarvoor de Procedure van Aanleg van Strategische Reserve geldt;
2. Elke Kandidaat SGR-Productiecentrale waarvan de sluiting aangekondigd werd (cf. art. 4bis van de Elektriciteitswet) vóór de beslissing van de minister om een Strategische Reserve aan te leggen en waarvan de sluiting nog niet effectief is;
3. Elke Kandidaat SGR-Productiecentrale waarvan een tijdelijke sluiting aangekondigd werd (cf. art. 4bis van de Elektriciteitswet) en waarvan de sluiting effectief is.

Producenten die onder één van de drie categorieën vallen, zoals omschreven in art. 7 quinquies §2 2°, 3° en 4° van de Elektriciteitswet, zijn verplicht om ten minste één offerte in te dienen voor de volledige capaciteit van elke Configuratie van de Kandidaat SGR-Productiecentrale.

Bovendien moet elke gecertificeerde SGR-Productiecentrale bestaan uit een set van Productie-Eenheden die in staat zijn om elektriciteit te produceren zonder beroep te doen op een of meer Productie-Eenhe(i)d(en), die nog actief zijn in de markt.

Het zal aan een SGR-Productiecentrale, waaraan een SGR-Contract is gegund, niet toegestaan worden om deel te nemen aan een aanbesteding voor ondersteunende diensten, met de mogelijke uitzondering van de Black Start. De details voor deelname zullen gespecificeerd worden in de 'Black Start' aanbestedingsprocedure.

Daarnaast wordt aan de SGR Kandidaten gevraagd om het volume aan te bieden dat kan ontwikkeld worden bij 15°C en 1 atmosfeer (atm) en dat in het net geïnjecteerd kan worden aan het Toegangspunt van de SGR-centrale (met andere woorden de Pmax Ref van de installatie). Om dit te doen moet de SGR- Kandidaat in staat zijn om ten laatste vóór de aanvangsdatum van de Call for Tender het maximale vermogen dat de SGR-Productiecentrale aan het Toegangspunt op het net van deze centrale¹⁰ aan 15°C en 1 atm kan leveren te bewijzen op basis van historische gegevens gekozen uit de laatste twee jaren. In de praktijk zal de SGR-Kandidaat de datums aangeven waarop de Pmax Ref bereikt werd, in voorkomend geval gecorrigeerd¹¹ en herleid tot een temperatuur van 15°C en 1 atm. De SGR-Kandidaat moet hiervoor de curve of de functie bezorgen die de relatie aangeeft tussen het Pmax Ref en de buitentemperatuur¹².

Het maximale vermogen aangeboden door de SGR-Productiecentrale, dat overeenkomt met Pmax Ref, ligt vast en is bindend en moet bereikt kunnen

¹⁰ De meter verbonden aan het Toegangspunt van deze centrale geldt als bewijs

¹¹ Met de hulp van de curves van vermogensvariatie afhankelijk van de temperatuur

¹² Indien het niet mogelijk zou zijn om representatieve meetgegevens te leveren (bv. omdat er investeringen nodig zijn vóór 1/11 die nog niet voltooid zijn op het moment waarop de aanvraag voor certificatie ingediend wordt), kan een voldoende gemotiveerde aanpassing van de meetgegevens eventueel ook aanvaard worden

worden op eender welk moment in het kader van een Simulatietest en activatie op straffe van een penaliteit voor het ontbrekende vermogen.

7.2.2 Certificatie van SDR-Referentievermogen

Belangrijke opmerking

Als gevolg van het ministeriële besluit van 15 januari 2018, dat voorziet dat het volume kan aangepast worden tot 1 september 2018, zal op de uiterste datum voor het bestellen van een Submeter optie (zie 5.1.2) de bekendmaking van de gunning nog niet gedaan zijn. Gezien het feit dat een administratieve sanctie zal worden toegepast als de feitelijke indienstname van de Submeter(s) niet op tijd is, zal Elia alle SDR-kandidaten moeten vragen om op eigen risico ofwel alle noodzakelijke voorbereidingen te nemen of, indien de SDR-kandidaten niet al deze voorbereidingen wil treffen, ofwel alleen leveringspunten te certificeren die al zijn uitgerust om de dienst te verlenen.

Tijdens de Call for Tender, worden enkel offertes aanvaard van SDR-Kandidaten die geslaagd zijn voor de Toelatingsprocedure **en** die het maximum gecertificeerd SDR-Referentievermogen (verder in deze sectie beschreven) respecteren voor een bepaalde (combinatie van) Leveringspunt(en) door per Leveringspunt SL- en UM-waarden te behouden die lager zijn dan of gelijk zijn aan de waarden waarvoor het (de combinatie van) Leveringspunt(en) gecertificeerd werd(en).

Leveringspunten die niet voldoen aan de hierboven beschreven voorwaarden worden uitgesloten van het gecertificeerd vermogen en dienen vervangen te worden door één of meerdere Leveringspunten onder de voorwaarden beschreven in de Procedure van Aanleg (zie Hoofdstuk 5). De frequentie van dergelijke wijzigingen wordt beperkt tot 2 keer per jaar, waarbij een jaar begrepen wordt als de periode van 1 november jaar J tot 31 oktober jaar J+1.

Aanvragen voor Certificatie van een maximum SDR-Referentievermogen moeten voldoen aan praktische modaliteiten en aan onderstaande criteria.

7.2.2.1 Meetgegevens voor Certificatie van SDR Referentievermogen

Om een gecertificeerd maximum SDR Referentievermogen uit te geven, zal ELIA haar analyse baseren op historische meetgegevens van de drie meest recente Winterperiodes. Voor alle Leveringspunten, met uitzondering van Leveringspunten aangesloten aan het Elia-Net. In het geval het Leveringspunt niet bestond gedurende al deze periodes, zal ELIA ten minste de meetgegevens gebruiken van de meest recente Winterperiode. Deze regel is van toepassing voor alle Leveringspunten uitgezonderd Leveringspunten aangesloten op het ELIA-Net.

Een aanvraag voor Certificatie van SDR Referentievermogen voor een gegeven (combinatie van) Leveringspunt(en) zal gebaseerd zijn op de volgende meetgegevens:

- Gevalideerde Hoofdmetering van de ELIA¹³ Hoofdmeter(s) voor Leveringspunten aangesloten op het ELIA-Net;
- Gevalideerde Hoofdmetering van de Hoofdmeter(s) of van de Submeter DNB¹⁴ voor Leveringspunten aangesloten op het Distributienet of de Leveringspunten Submetering DNB;

¹³ ELIA bezit al de Hoofdmetering van zijn eigen Net. SDR Kandidaten kunnen deze informatie aanvragen via de netgebruiker of via ELIA na voorlegging van een getekende netgebruiker verklaring die toegang geeft tot de meetgegevens.

- Gevalideerde Submetering van de **bestaande** TSO Submeter(s)¹⁵ voor Leveringspunten Submetering DNB onder de volgende voorwaarden:
 - Checklist voor Technische Informatie over Submetering ten laatste op 26 maart 2018 (zie ook §5.1.3);
- Gevalideerde metering van de **bestaande** meetinstallaties voor de Leveringspunten in een CDS aan de volgende voorwaarden:
 - Checklist voor Technische Informatie over CDS Metering ten laatste op 26 maart 2018;
 - Een CDS Beheerder verklaring ten laatste op 26 maart 2018 (zie 5.2);

Een profiel zal worden toegepast indien¹⁶:

- een Submeter wordt geïnstalleerd na 26 maart 2018;
- De meetgegevens van de Submeter enkel beschikbaar zijn voor minder dan één Winterperiode;
- er is geen geldig bewijs van Submeter conformiteit voor 26 maart 2018.

Een profiel wordt vastgelegd op basis van:

- 1) Ofwel relevante historische (en dus bestaande) gegevens zoals meetgegevens van gelijkaardige, andere processen (correct geschaald met het geïnstalleerde vermogen van die processen)
- 2) Ofwel "aan/uit" waarden gerelateerd aan het proces dat zal worden gemeten door de Submeter vermenigvuldigd met het geïnstalleerde vermogen van dat proces x 0.75.

In het geval dat er geen relevante historische gegevens of "aan/uit" waarden zijn, zal het profiel vastgelegd worden door de Hoofdmetering van het corresponderende Toegangspunt te vermenigvuldigen met een pro rata ratio (= de verklaarde gemiddelde Afname aan het Leveringspunt over 3 Winterperiodes gedeeld door de gemiddelde Afname over drie Winterperiodes aan het corresponderende Toegangspunt), zoals ook beschreven door ELIA in het document "SDR Certification Guidelines" dat beschikbaar is op ELIA's website. Er moet aan alle voorwaarden voldaan worden zoals de installatie van de Submeter en de voorlegging van de Submetering Technical Information Checklist voor de datum van "Indienstname" (zie 7.6). Anders zullen regels en een administratieve boete zoals vastgelegd in het SDR Contract gelden.

Voor Leveringspunten met Submetering eist ELIA bovendien, zoals beschreven in paragraaf 5.1.3, dat samen met de aanvraag voor certificatie bepaalde technische gegevens bezorgd worden. Indien deze gegevens ontbreken, zullen de Leveringspunten met Submetering niet in aanmerking genomen worden bij de certificatie.

¹⁴ De bevoegde DNB zal ELIA voorzien van de Hoofdmetering van het Leveringspunt(en). SDR Kandidaten moeten de bevoegde DNB raadplegen over het proces om de Hoofdmetering te bekomen.

¹⁵ Alle meetgegevens beschikbaar tijdens de perioden 1/11/2015-31/03/2016; 1/11/2016-31/03/2017; 1/11/2017-28/02/2018 zullen gebruikt worden,

¹⁶ Desalniettemin, als de beschikbare historische meetgegevens minder dan een Winterperiode maar meer dan 6 weken beslaan binnen de Winterperiode, kunnen de SDR Kandidaten deze meetgegevens ook meedelen. ELIA zal een faire beslissing nemen om te bepalen of deze meetgegevens in rekening zullen genomen worden in de certificatie van het maximum SDR Referentievermogen.

7.2.2.2 Modaliteiten voor de aanvraag van Certificatie

Een geldige aanvraag voor Certificatie van SDR-Referentievermogen moet ten laatste op 26 maart 2018 om 18:00 u CET naar Contracting_SR@elia.be gestuurd worden en moet de volgende informatie bevatten voor (elke combinatie van) Leveringspunt(en) (SDR-Eenheid), die werd ingediend voor Certificatie:

- Lijst van Leveringspunten voor de specifieke aanvraag;
- Voor elke combinatie van Leveringspunten:
 - Type van het aangeboden product (SDR DROP-TO of SDR DROP-BY)
- Per Leveringspunt:
 - Shedding Limit SDR (indien SDR DROP-TO); enkel voor de certificatieprocedure zal de gebruikte waarde $\max(0^\circ; SL_{SDR})$ zijn;
 - Unsheddable Margin SDR (indien SDR DROP BY); enkel voor de certificatieprocedure zal de gebruikte waarde $\max(0^\circ; UM_{SDR})$ zijn
 - Flexibel volume $R_{ref,i}$. De som van de flexibele volumes van alle Leveringspunten moet gelijk zijn aan het SDR-Referentievermogen 'Rref' van een SDR-Eenheid.
 - Ondertekende netgebruikerverklaring die de exclusiviteit bevestigt van de deelname van het Leveringspunt van de Netgebruiker aan de SDR-Eenheid van de SDR-Kandidaat en die ELIA toegang geeft tot de (historische) meetgegevens van het Leveringspunt;
 - Voldoende technisch bewijs voor de aangeboden flexibiliteit. Ten minste moet dit per Leveringspunt in de voorgestelde SDR-Eenheid
 - Een beëdigde verklaring van de SDR-Kandidaat dat de SDR-Dienst aan het Leveringspunt niet zal uitgevoerd worden door noodgeneratoren, WKK's of ander productie-eenheden die electriciteit produceren;
 - Een beschrijving van de industriële processen waarmee de flexibiliteit zal uitgevoerd worden;
 - Een beschrijving van de mogelijkheden van het Leveringspunt om bij te dragen aan de SDR-dienst; die de elektrische aansluiting van de belangrijkste installaties achter het Toegangspunt en de aansluiting van het flexibele proces op de andere installaties op de site beschrijft.
 - Gemotiveerde uitleg indien sommige periodes niet in rekening moeten genomen worden in de historische meetgegevens;
 - Gemotiveerde uitleg indien sommige periodes moeten gecorrigeerd worden omwille van belangrijke ontwikkelingen in het totale Afname profiel, bijvoorbeeld een recent nieuw industrieel proces of de ontmanteling van een oud industrieel proces. ELIA en de SDR-Kandidaat zullen overleggen om te bepalen hoe de meetgegevens zullen gecorrigeerd worden. In geval van onenigheid over de correctie toe te passen op de meetgegevens, zal ELIA de uiteindelijke beslissing te nemen en zal het motiveren.

Zoals beschreven hierboven, voor alle Leveringspunten, zowel aangesloten of niet op het ELIA-Net, moeten SDR Kandidaten gevalideerde meetgegevens indienen voor de periodes van 1/11/2015-31/03/2016, 1/11/2016-31/03/2017 en 1/11/2017-28/02/2018, tenzij in gevallen, zoals hierboven beschreven, waar

dergelijke gegevens niet beschikbaar zijn. In een dergelijk geval moeten SDR Kandidaten alle andere gegevens, zoals hierboven beschreven, indienen die nodig zijn voor ELIA om de certificatie uit te voeren.

Deze gegevens moeten correct ingevuld worden op een formulier dat ELIA op het moment van de Call for Tender zal bezorgen. Elke aanvraag voor certificatie waarin dit ingevulde formulier ontbreekt, zal geweigerd worden.

Leveranciers moeten de documenten, meetgegevens en/of motivaties zoals beschreven in bovenstaande paragraaf "Meetgegevens voor Certificatie van SDR Referentievermogen" voor Leveringspunten in een CDS of Leveringspunten Submetering DNB.

Voor Leveringspunten die Toegangspunten aangesloten op het Distributienet of Leveringspunten Submetering DNB zijn, moeten de SDR-Kandidaten¹⁷ een goedkeuring van de Distributienetbeheerder kunnen voorleggen die de voorwaarden vermeldt waaraan dat (die) Toegangspunt(en) kan (kunnen) deelnemen aan de SDR-dienst. De DNB zal de maximale vermogenswaarden voor het (de) Leveringspunt(en) voorgelegd voor certificatie aan ELIA bezorgen.

Ten laatste op 6 april 2018 zal ELIA de certificatie van maximum SDR-Referentievermogen voor elke combinatie van Leveringspunten sturen naar het e-mail adres opgegeven door de SDR-Kandidaat.

ELIA zal weigeringen van aanvragen voor Certificatie van maximum SDR-Referentievermogen motiveren. Een SDR-Kandidaat mag maximaal 20 aanvragen voor Certificatie van maximum SDR-Referentievermogen indienen. Hoewel een Leveringspunt deel kan uitmaken van verschillende aanvragen voor Certificatie van SDR-Referentievermogen voor één SDR-Kandidaat, kan een Leveringspunt enkel deel uitmaken van één gegunde offerte. Daarom kan ELIA eventueel de "Mag niet gecombineerd met"-kolom van de bidding sheet beperken tot bepaalde offertes afhankelijk van de aanvraag voor de Certificatie voor SDR-Referentievermogen (cfr. 7.3.3.2).

7.2.2.3 Exclusiviteitscriteria voor een combinatie aan SDR DROP-TO, SDR DROP-BY en/of andere ondersteunende diensten op een Leveringspunt:

Een Leveringspunt dat sinds 1 november 2015 deel uitmaakte van een offerte die werd ingediend in het kader van een offerte-aanvraag door de transmissienetbeheerder voor de levering van primaire, secundaire of tertiaire reservevermogen, zoals gedefinieerd in de marktwerkingsregels voor de compensatie van de kwartuurnevenwichten (beschikbaar op de website van ELIA), kan niet deelnemen aan de levering van SDR.

7.2.2.4 Bepaling van het maximum SDR-Referentievermogen

In een eerste fase, worden de gevalideerde meetgegevens van de laatste 3 Winterperiodes (2015-2016, 2017-2018 en de eerste vier maanden van de Winterperiode 2017-2018)¹⁸ en de profielen zoals beschreven in de paragraaf "Meetgegevens voor Certificatie van SDR Referentievermogen" voor elk Leveringspunt gecorrigeerd, rekening houdend met meetgegevens die niet representatief zijn voor een normale Winterperiode, indien voldoende

¹⁷ Voor meer informatie, gelieve het document C8/01 op de website van Synergrid te raadplegen: <http://www.synergrid.be/index.cfm?PageID=16832#>

¹⁸ Voor conforme Submeters aan het ELIA-Net worden meetgegevens van de laatste Winterperiode aanvaard om het maximale SDR Referentievermogen te bepalen.

gemotiveerd door de SDR-Kandidaat (dit kan bijvoorbeeld een éénmalig onderhoud zijn).

In de tweede fase worden deze gegevens en de Shedding Limit (SDR DROP-TO) of de Unsheddable Margin (SDR DROP-BY), gebruikt om een maximaal toegestaan SDR-Referentievermogen te berekenen voor elke aanvraag voor Certificatie als de maximum waarde die voldoet aan de volgende statistische criteria voor elke gespecificeerde periode:

De beschikbaarheidsgraad van R_{ref} gedurende perioden gedefinieerd in onderstaande tabel gedurende de drie Winterperiodes is hoger (>) dan de overeenkomende percentages in onderstaande tabel

[%]	Zondag en feestdagen	Zaterdag			Werkdagen							
		[0;15]	[16;21]	[22;24]	[0;6]	[6;12]	[12;18]	[18;24]	[7;12]	[13;16]	[17;19]	[20;24]
Uur [begin; einde]	[0;24]	[0;15]	[16;21]	[22;24]	[0;6]	[6;12]	[12;18]	[18;24]	[7;12]	[13;16]	[17;19]	[20;24]
November	40	40	40	65	40	65	85	75	85	85	75	
December	40	40	40	65	40	75	85	85	85	85	75	
Januari	40	40	40	65	40	55	85	85	85	85	65	
Februari	40	40	40	65	40	55	75	65	85	85	55	
Maart	40	40	40	40	40	40	65	55	65	65	40	
Kerstvakantie 1	40	40	40	40	40	40	40	40	40	40	40	
Kerstvakantie 2	40	40	40	40	40	40	75	75	75	75	40	
DAM prijs \geq 150€/MWh	85											
Tarief van toepassing voor een positief onevenwicht \geq 150€/MWh	85											

De beschikbaarheidsgraad van R_{ref} voor een bepaalde periode in de tabel $AvRate_{period}(R_{ref})$, uitgedrukt in % van R_{ref} wordt gedefinieerd als het percentage R_{ref} dat gemiddeld beschikbaar is voor alle uren h van een gegeven periode ("period"). De periode horende bij de beschikbaarheidsgraad komt overeen met de maand, weergegeven door de rij, en het uur op iedere type dag (werkdagen, zaterdag, zondag en wettelijk erkende feestdagen) weergegeven door de kolom van de tabel. Dit gemiddelde houdt enkel rekening met het beschikbare vermogen lager dan of gelijk aan R_{ref} . Het wordt als volgt berekend:

$$AvRate_{period}(R_{ref}) = \frac{AvVol_{period}(R_{ref})}{\sum_h R_{ref}} * 100$$

Waarbij $AvVol_{period}(R_{ref})$ wordt uitgedrukt in MW en bepaald wordt als de som van het beschikbare vermogen, beperkt tot het vermogen R_{ref} , over elk van de uren h van een gegeven periode. Het wordt als volgt berekend::

$$AvVol_{period}(R_{ref}) = \sum_h \min(R_{ref}, AvPow_{TOT}(h))$$

Waarbij $AvPow_{TOT}(h)$ staat voor het vermogen dat beschikbaar is voor de gehele SDR-Eenheid voor een bepaald uur h . Dit is gelijk aan de som van het beschikbare vermogen van elk van de Leveringspunten i van de SDR-Eenheid voor het uur h .

Het beschikbare vermogen van elk Leveringspunt i voor het uur h wordt bepaald als het kwartiergemiddelde voor het uur h van het verschil (indien positief) tussen de kwartierafname van het Leveringspunt en de SL_{SDR} of UM_{SDR} tijdens de vier kwartieren van het uur h . Hierbij wordt voor Leveringspunten in een Distributienet rekening gehouden met de voorwaarden voor het maximale activeerbare vermogen op dit punt vermeld door de betreffende Distributienetbeheerder(s).

$AvPow_i(h)$ wordt berekend als volgt:

- $AvPow_i(h) = avg(\max(0, \text{oftake}_i(qh) - \max(SL_{SDR_i}; 0)))$ voor SDR DROP-TO
- $AvPow_i(h) = avg(\max(0, \text{oftake}_i(qh) - \max(UM_{SDR_i}; 0)))$ voor SDR DROP-BY

Tijdens alle uren met een DAM-prijs van een NEMO in België $\geq 150\text{€}/\text{MWh}$ is het beschikbaarheidsgraad van R_{ref} hoger dan 85%, alsook tijdens alle uren met een tarief van toepassing voor een positief onevenwicht $\geq 150\text{€}/\text{MWh}$. Deze beschikbaarheidsgraad wordt berekend op dezelfde wijze als de beschikbaarheidscriteria van R_{ref} voor de tijdsperiodes in bovenstaande tabel $AvRate_{period}(R_{ref})$, waarbij de periode nu staat voor alle uren h waarbij de bovenstaande criteria in deze paragraaf van toepassing zijn.

7.3 Call For Tender

Belangrijke opmerking

Deze paragraaf kan worden beïnvloed door de verbintenissen nummer 4 en 5 (zie hoofdstuk 1: Voorwoord). Bovendien heeft de minister op 15 januari 2018 ELIA opgedragen om een Strategische Reserve van 500 MW voor één (1) jaar aan te leggen. De Bepalingen met betrekking tot een contractduur van 2 of 3 jaar zijn daarom niet langer van toepassing.

7.3.1 Launch of Call for Tender

Alle SGR- en SDR-Kandidaten die de Toelatingsprocedure doorlopen hebben en een Certificatie verkregen hebben, zullen uitgenodigd worden om deel te nemen aan de Call for Tender.

ELIA zal de **Call for Tender** documenten uiterlijk op 15 maart 2018 sturen naar de e-mailadressen die de SGR- en SDR-kandidaten hebben opgegeven in het kandidaatstellingsdossier.

SDR- en SGR-Kandidaten zullen de volgende documenten ontvangen in de Call for Tender:

- SGR-/SDR-Contract en Algemene Voorwaarden;
- Bidding instructions;
- Bidding sheets;
- Formulier met de contractgegevens;
- Werkingsregels inclusief gunningscriteria;
- Voorbeeld van een ELIA offerte voor de Submeters van de sites aangesloten op het ELIA-Net
- Een document met de Algemene Technische Specificaties van ELIA voor de Submeters van de sites aangesloten op het ELIA-Net, waarin de specificaties zijn omschreven waaraan Submeters van Leveringspunten aangesloten op het ELIA-Net moeten voldoen;

- Een Technisch Addendum voor de Submeters van de sites aangesloten op het ELIA-Net, dat wordt gecommuniceerd via e-mail, samen met een voorbeeld van offerte en dat de technische details beschrijft met betrekking tot deze offerte.

7.3.2 SGR-/SDR-Contract

De SGR- en SDR-Leveranciers moeten het belang aanvaarden en erkennen van de vereisten waaraan ELIA, in overeenstemming met de geldende wettelijke en regelgevende voorschriften, moet voldoen als Transmissienetbeheerder of uitbater van een lokaal/regionaal Transmissienet.

ELIA en de SGR- en/of SDR-Leveranciers verbinden zich ertoe om alle nodige inspanningen te leveren om op gepaste wijze rekening te houden met deze vereisten. Als een wettelijk of regelgevend voorschrift, beslissing, advies of vereiste, uitgevaardigd door een bevoegde instantie die (een deel van) de activiteiten van ELIA stuurt of reguleert een herziening, wijziging of beëindiging van het SGR- en/of SDR-Contract vereist, kan ELIA, na raadpleging van de SDR- en/of SGR- Leverancier(s), één of meerdere van de voorwaarden wijzigen, of het SDR-/SGR-Contract herzien of wijzigen of, in sommige gevallen, beëindigen per aangetekende zending, zonder de SGR- en/of SDR-Leverancier schadeloos te stellen voor deze prijswijziging of voor de herziening, wijziging of beëindiging van het SDR-/SGR-Contract.

Als het (de) SDR- en/of SGR-Contract(en) voortgezet kan/kunnen worden mits enkele wijzigingen, zullen ELIA en de SDR- en/of SGR-Leverancier alle nodige inspanningen leveren om de meest geschikte contractuele voorwaarden uit te werken om zo goed mogelijk tegemoet te komen aan zowel de oorspronkelijke geest van het SDR-/SGR- Contract als de vereisten van de bevoegde instantie.

7.3.2.1 Interacties tussen het SGR-Contract en andere contacten

SGR-Kandidaten, die geselecteerd werden op basis van de Toelatingsprocedure en certificatie criteria, moeten zich bewust zijn van de onderlinge interacties tussen het SGR-Contract, het CIPU-contract (indien van toepassing), het ARP-contract en het Toegangscontract. SGR-Productiecentrale(s) moeten:

- Gelokaliseerd zijn in de Belgische Regelzone
- De ARP, die verantwoordelijk is voor dit Toegangspunt, moet een CIPU-Contract met ELIA afgesloten hebben voor 1 november 2018, als het al niet getekend was.
- In geval van Lokale Productie moet een nieuw Toegangspunt I/A (Injectie/Afname) gecreëerd worden:
 - De SGR-Productiecentrale is onafhankelijk op het gebied van Toegang van de netgebruiker voor dewelke het vroeger energie genereerde die een Lokale Productie genoemd werd;
 - Dit nieuw Toegangspunt voor de SGR-Productiecentrale moet vermeld worden in Bijlage 2 van een geldig Toegangscontract zodat de SGR-Leverancier een Toegangshouder kan aanwijzen als een tweede netgebruiker.
 - De SGR-Productiecentrale zal een fysieke aansluiting delen met de industriële netgebruiker voor dewelke het vroeger een Lokale Productie was;
 - Een verantwoordelijke ARP moet aangeduid worden door de Toegangshouder bij ondertekening van Bijlage 3 bij het Toegangscontract.

7.3.2.2 Onderwerp van het SGR-Contract

Door een SGR-Contract af te sluiten engageert de SGR-Leverancier zich om:

- de SGR-Dienst tijdens de 5 maanden van de Winterperiode(s) te leveren;
- zijn SGR-Productiecentrale uit de markt te houden tijdens de volledige geldigheidsduur van het SGR-Contract (cfr. SGR contract §3.2).

In overeenstemming met artikel 7 quater § 1 van de Elektriciteitswet kan de Minister de netbeheerder de instructie geven om een Strategische Reserve aan te leggen voor een periode van 1 tot 3 jaar beginnend op de eerste dag van de komende Winterperiode en het volume van deze reserve in MW vastleggen.

Ten gevolge hiervan kunnen de contracten voor de Strategische Reserve, afhankelijk van de bepalingen aangegeven door de Minister, 1, 2 of 3 jaren startende van de eerste dag van de volgende Winterperiode dekken en kan het aan te leggen volume variëren tussen de verschillende Winterperiodes.

De SGR-contracten die na de aanbestedingsprocedure afgesloten worden, zullen een contractuele periode betreffen van 1, 2 of 3 jaren die lopen van 1 november van de Winterperiode(s) waarvoor de eenheid geselecteerd is tot 31 oktober van het daaropvolgende jaar.

Het SGR-Contract zal, op een niet-discriminerende en transparante wijze, aanvullende vereisten en taakomschrijvingen bepalen met inbegrip van sancties voor het niet naleven van de beschikbaarheids- en activatievereisten.

7.3.2.3 Interacties tussen het SDR-Contract en andere contracten

SDR-Kandidaten, die geselecteerd werden op basis van de Toelatingsprocedure en certificatie criteria, moeten zich bewust zijn van de onderlinge interacties tussen het SDR-Contract, het ARP Contract en het Toegangcontract.

7.3.2.4 Onderwerp van het SDR-Contract en de Werkingsregels

Door een SDR-Contract af te sluiten engageert de SDR-Leverancier zich om de SDR-dienst te leveren gedurende de 5 maanden van de Winterperiode gedurende de geldigheidsduur van het SDR-Contract.

In overeenstemming met artikel 7 quater § 1 van de Elektriciteitswet kan de Minister de netbeheerder de instructie geven om een Strategische Reserve aan te leggen voor een periode van 1 tot 3 jaar beginnend op de eerste dag van de komende Winterperiode en het volume van deze reserve in MW vastleggen.

Ten gevolge hiervan kunnen de contracten voor de Strategische Reserve afhankelijk van de bepalingen aangegeven door de Minister 1, 2 of 3 Winterperiodes dekken en kan het aan te leggen volume variëren tussen de verschillende Winterperiodes.

Het SDR-Contract zal, op een niet-discriminerende en transparante wijze, aanvullende vereisten en taakomschrijvingen bepalen met inbegrip van sancties voor het niet naleven van de beschikbaarheids- en activatievereisten.

7.3.3 Bidding sheets & Bidding Instructies

SGR-en SDR-Kandidaten moeten hun offertes indienen via een bidding sheet volgens de regels bepaald in de bidding instructies.

7.3.3.1 Bidding principes voor SGR-Kandidaten:

Zoals de wet voorschrijft, zijn de SGR-Kandidaten verplicht een aantal offertes in te dienen die het totale vermogen van hun centrale dekken. Dit aantal moet gelijk aan het aantal Winterperiodes waarvoor een volume Strategische Reserve moet aangelegd worden op basis van SGR.

De duurtijd van deze offertes moet variëren in stappen van 1 jaar, startende van 1 november.

Indien, bijvoorbeeld, de instructie van de Minister 3 jaren betreft, moeten de SGR-kandidaten 3 offertes indienen voor het maximale vermogen van een productie-installatie die achtereenvolgens betrekking hebben op: het eerste jaar, op het eerste en het tweede jaar en op het eerste, het tweede en het derde jaar.

Indien de Kandidaat SGR-Productiecentrale opgenomen is (was) in een CIPU-Contract, kunnen de parameters die in het kader van de SGR werden ingegeven afwijken van de parameters die in het kader van het CIPU-contract werden aangegeven. Ten gevolge daarvan kan dit laatste zo nodig ook aangepast worden. Alle gegevens moeten in alle gevallen op verzoek van ELIA gerechtvaardigd kunnen worden.

De bidding sheets zullen een referentieprijis opgeven voor de brandstof (bv. gas, olie, CO₂, of andere) voor de berekening van de totale kostprijs. Deze parameter wordt bepaald op basis van het specifieke verbruik van het type SGR-centrale in kwestie en van de verwachte gepubliceerde marktprijs van de brandstof die deze SGR-centrale gebruikt (SFprice). Deze methode wordt beschreven in het CIPU-contract.

SGR-Kandidaten zullen de mogelijkheid hebben om in detail de condities of beperkingen uit te leggen van hun finale offerte. De bidding instructies zullen specificeren hoe deze condities of beperkingen moeten bewezen worden door de SGR-Kandidaat.

Deze en andere principes zullen toegelicht worden in de bidding instructies.

7.3.3.2 Bidding principes voor SDR-Kandidaten:

Om een gelijk speelveld voor alle kandidaten te waarborgen, moeten kandidaten de Bidding Instructions¹⁹ respecteren en moeten ze weten hoe offertes worden behandeld door ELIA.

De duur van dit contract is één jaar, beginnend vanaf 1 november van elk jaar.

Voor elk(e) (combinatie van) Leveringspunt(en) (SDR-Eenheid), die een maximum SDR Referentievermogen heeft gekregen als resultaat van de Certificatie, kan de SDR-Kandidaat een of meerder offerte(s) indienen waarbij het aangeboden SDR Referentievermogen kleiner of gelijk aan moet zijn aan dat maximum SDR Referentievermogen, uitgaande van een UM- of SL-waarde lager dan of gelijk aan die waarvoor het Delivery Point is gecertificeerd. Offertes die niet voldoen aan de certificering, worden afgewezen.

De volgende verplichtingen zijn de minimale verplichting bij het aanbieden

1. Kleinste aangeboden volume.

SDR Kandidaten kunnen verschillende offertes indienen voor de volledige contractperiode, ongeacht of het volume deelbaar is, met een

¹⁹ http://www.elia.be/~media/files/Elia/Products-and-services/Strategic-Reserve/SDR_2017-2020_bidding_instructions_EN.pdf

minimumvolume van 1 MW en een maximumvolume van 10 MW voor het kleinste aangeboden volume. Er kunnen echter uitzonderingen worden gemaakt voor eenheden waarvan het productieproces de eenheden technisch beperkt om minder dan 10 MW aan te bieden. De nodige onderbouwing zal worden vereist. Een voorbeeld is te vinden in de Bidding Instructions¹⁹ voor SDR.

2. Volumestijgingen

Bij het sorteren van de offertes in termen van aangeboden volume, kan het verschil tussen 2 capaciteitsbiedingen maximaal 10 MW zijn. Capaciteitsbiedingen voor een kleiner volume zijn toegestaan en worden sterk aangemoedigd. Er kunnen echter uitzonderingen worden gemaakt voor eenheden waarvan het productieproces de eenheden technisch beperkt om minder dan 10 MW aan te bieden. De nodige onderbouwing zal worden vereist. Een voorbeeld is te vinden in de Bidding Instructions¹⁹ voor SDR.

3. Totale Kost

De totale kosten (eenheidsprijs × volume) van het kleinste volume dat kan worden behouden als gevolg van een Capaciteitsbod, mogen nooit de totale kosten van het kleinste volume overschrijden dat kan worden behouden van een Capaciteitsbod met een groter aangeboden volume. Met andere woorden, de totale kosten voor een volume mogen de totale kosten van een groter volume niet overschrijden.

Deze en andere principes zullen toegelicht worden in de bidding instructies.

De SDR-kandidaten kunnen een offerte herindienen voor de eerste of voor meerdere opeenvolgende Winterperiodes (die altijd de eerste moeten omvatten) waarvoor op instructie van de Minister een volume Strategische Reserve afkomstig van SDR voorzien wordt.

Indien de instructie van de Minister dus een SDR-volume voor 3 jaren betreft, kunnen de SDR-kandidaten een offerte indienen die enkel de eerste Winterperiode omvat of meerdere offertes die achtereenvolgens betrekking hebben op de eerste Winterperiode, op de eerste en de tweede Winterperiode en op de eerste, de tweede en de derde Winterperiode.

Voor elk van hun configuraties (1, 2 of 3 Winterperiodes) kunnen de SDR-kandidaten verschillende offertes indienen die de gehele contractduur beslaan en waarvan het volume deelbaar of ondeelbaar kan zijn, met een minimaal volume van 1MW.

7.3.3.3 Bidding sheets

De bidding instructies zullen ten minste toelichten hoe de volgende componenten in de bidding sheets moeten worden ingediend:

- een offertenummer dat als referentie gebruikt zal worden [Offerte nr.]
- product [SGR/SDR4_DROP_BY/SDR4_DROP_TO/SDR12_DROP_BY/SDR12_DROP_TO]
- gecertificeerd combinatie nummer (alleen voor SDR)
- aangeboden vermogen [MW] – Minimale grootte bod = 1MW
- Reserveringsprijs [€/MW/h]
- vaste activeringskosten (koud) [€/Aankondiging]
- enkel voor SGR per offertelijn:
 - contractuele periode
 - configuratietype

- activeringsenergie (koud) [GJ/Act]
- vaste activeringskosten (warm) [€/notificatie]
- activeringsenergie (warm) [GJ/Act]
- gemiddelde en variatiebereik van de externe kosten (behalve CO2-prijs) [€/MWh]
- opstartbrandstof type [Brandstoftype]
- werkingsbrandstof type [Brandstoftype]
- verlengingsbrandstof [GJ/h]
- verschillende componenten die de variabele activatie prijs bepalen [€/MWh]
- enkel voor SDR:
 - variabele activatieprijs [€/MWh]
 - verlengingskosten [€/uur]
- Shedding Limit SDR DROP-TO of Unsheddable Margin SDR DROP-BY [MW] per Leveringspuntmag niet gecombineerd worden met [Ander Offerte nr.]
- deelbaar [J/N]

7.3.4 Informatie aan de CREG met betrekking tot de terugbetaling in geval van terugkeer tot de markt.

Productie-eenheden die bereid zijn om een SGR-dienst te leveren kunnen de investeringskosten of kosten voor grote onderhoudswerkzaamheden, om de Productie-eenheden conform te maken aan de technische vereisten, opnemen in de vergoeding door ELIA. Als de productie-eenheid echter terugkeert naar de markt, moet een deel van deze compensatie worden terugbetaald.

Het deel van de investeringskosten en kosten voor grote onderhoudswerkzaamheden dat dient terugbetaald te worden bij een terugkeer naar de elektriciteitsmarkt wordt bepaald door de CREG op basis van de werkelijke restwaarde van de investering²⁰.

Daarom moet gedetailleerde informatie over SGR-kosten rechtstreeks worden ingediend bij de CREG (niet bij Elia) in het door de regulator vastgestelde formaat. De volgende voorwaarden moeten worden nageleefd:

- Het totaal van deze kosten dient overeen te komen met de offerte die de SGR-kandidaat heeft ingediend.
- De noodzaak van deze investering en/ onderhoudswerkzaamheden dient bewezen te worden.
- Een specificatie van het aantal jaren en draaiuren van de levensduur van de investering of de levensduurverlenging van de productie-eenheid na uitvoering van grote onderhoudswerkzaamheden.

Indien de Productie-eenheid wordt verkocht of indien de controle erop wordt overgedragen aan een derde partij dienen alle verplichtingen die uit het SGR-Contract volgen door de overnemende partij te worden voldaan; in dergelijke gevallen behoudt ELIA zich het recht voor om de nodige zekerheden te eisen van de overnemende partij, waaronder bankgaranties ten belope van het niet

²⁰ Zie ook Paragraaf 5.5 van de Werkingsregels voor de Strategische Reserve

afgeschreven gedeelte. In het geval van weigering of het uitblijven van de creatie van de zekerheid, zal het terug te betalen bedrag onmiddellijk opeisbaar worden.

7.3.5 Formulier met contractgegevens

Het Formulier met contractgegevens bevat alle informatie die moet ingevuld worden in de Annexen van het SDR- of SGR-Contract, die specifiek is voor elke SGR- en SDR-Leverancier.

7.4 Finale Offerte

Om geldig te zijn moet een offerte per aangetekende post of per koerierdienst verzonden worden naar het volgende adres:

- ELIA System Operator - David Osorio
Keizerslaan 20
B - 1000 Brussel
 - Elk offerte moet een originele gedrukte versie bevatten en een kopie in elektronisch formaat die moet verstuurd worden naar david.osorio@elia.be en contracting_SR@elia.be
 - Als de elektronische versie afwijkt van de gedrukte versie, zal het gedrukte origineel doorslaggevend zijn.
- De offertes moeten volledig zijn en ELIA moet deze ontvangen ten laatste op 16 april 2018 - 18:00u Central European Time (CET).
 - De SGR-/SDR-Kandidaat moet duidelijk aangeven welke informatie vertrouwelijk is en/of verband houdt met technische en commerciële geheimen.
 - De offertes moeten in het Frans, Nederlands of Engels geschreven worden.

7.4.1 In de offerte te vermelden gegevens en aanvullende documenten

De SGR- en SDR-Kandidaten zijn verplicht om de bidding sheet te gebruiken die ELIA zal bezorgen. Naast dit ingevulde bidding sheet zoals toegelicht in de bidding instructies, moet een offerte de volgende informatie bevatten om als geldig te worden beschouwd:

Voor zowel SGR- als SDR-Kandidaten:

- De bevoegdheid van de persoon die de offerte ondertekent;
- De contractuele gegevens zoals bepaald in de Call for Tender documenten;
- De datum waarop bovenvermelde persoon de offerte ondertekend heeft;
- De handtekening van de persoon die bevoegd is om de offerte te ondertekenen.

Enkel voor SGR-Kandidaten:

- Bewijs van eventuele beperkingen zoals gespecificeerd in de bidding instructies;

7.4.2 Geldigheidsduur van de offertes

De SGR-en SDR-kandidaten zijn gebonden door hun offerte tot en met 31/10/2018.

De prijzen en volumes van de offertes liggen vast en zijn bindend op straffe van absolute nietigverklaring.

SGR- en SDR-Kandidaten moeten er zich ook bewust van zijn dat een finale offerte indienen betekent dat indien de SGR-/SDR-Kandidaat een SGR-/SDR-Contract wordt gegund, maar de SGR-/SDR-Dienst niet kan gestart worden op 1/11/2018, doordat (één van) de voorwaarden zoals vermeld in 7.6 niet vervuld zijn, de SGR-/SDR-Kandidaat dan verantwoordelijk zal zijn voor de schade als een gevolg van de niet-vervulling van die voorwaarden. ELIA kan dan de beschikbaarheid van dat deel van de Strategische Reserve terug bekomen en de daaruit voortvloeiende kosten en andere schade recupereren voor een maximum bedrag zoals gespecificeerd in de Algemene Voorwaarden van strategisch reserve. Daarnaast zullen er, afhankelijk van de niet-vervulde voorwaarden, penaltiteiten gelden zoals bepaald in het SGR-/SDR-Contract.

In het kader van de onderhandelde procedure worden alle elementen van het Lastenboek beschouwd als essentieel en moeten ze verplicht nageleefd worden door de succesvolle kandidaten op straffe van absolute nietigverklaring.

7.5 Gunning

Belangrijke opmerking

Als gevolg van verbintenis nummer 2 (zie hoofdstuk 1: Voorwoord), dat voorziet in de mogelijkheid voor de minister om het volume aan te passen na het eerste besluit en voorafgaand aan het contracteren, zal deze beslissing afgewacht worden alvorens een definitieve selectie te maken na 1 september, datum tot dewelke de Minister het benodigde volume kan wijzigen.

Belangrijke mededeling: Overwegende dat het gunnen van Strategische Reserve onderdeel is van de Procedure voor Aanleg van Strategische Reserve, worden de criteria voor de meest optimale technisch-economische combinatie van offertes vastgelegd in de Werkingsregels, goedgekeurd door de CREG, in paragraaf 6.4. Aangezien de goedgekeurde Werkingsregels moeten worden gepubliceerd voorafgaand aan de Call for Tender zal dit transparant zijn voor alle SGR- en SDR-Kandidaten.

Het gunnen van contracten op basis van offertes wordt gedaan op een manier die ervoor zorgt dat het gecontracteerde volume aan Strategische Reserve (SDR en SGR) tenminste het volume bedraagt dat door de minister werd bepaald en dit tegen een zo laag mogelijke totale kost, conform met de criteria vastgelegd in de Werkingsregels, goedgekeurd door de CREG.

ELIA brengt verslag uit aan de CREG en de minister over de ontvangen offertes, dit verslag zal ook een – meest optimaal economisch voorstel voor combinatie van offertes bevatten overeenstemmend met verschillende scenario's afhankelijk van het finale volume dat aangelegd zal worden als Strategische Reserve:

Het dient te worden opgemerkt dat de CREG een advies zal geven dat uitdrukkelijk en op gemotiveerde wijze aangeeft of de prijs van de door ELIA voorgestelde combinatie van offertes voor de levering van Strategische Reserve al dan niet manifest onredelijk is:

- Indien de CREG besluit dat de offertes die deel uitmaken van het meest optimale Techno-economische voorstel van ELIA niet manifest onredelijk zijn, zal ELIA deze offertes contracteren.
- Indien de CREG besluit dat het door ELIA gedane voorstel manifest onredelijk is, kan de Koning, op voorstel van de minister, ter wille van de

bevoorradingszekerheid, aan één of meerdere SGR-/SDR-Kandidaten waarvan de offerte door de CREG als manifest onredelijk werd beoordeeld, de noodzakelijke prijzen en volumes bij koninklijk besluit opleggen.

ELIA zal de SGR-en SDR-Kandidaten informeren over de gunning van een SDR of SGR-Contract per e-mail en per aangetekende post, na het nemen van de toewijzingsbeslissing op basis van de bovenvermelde gunningscriteria tussen 1 en 14 september, nadat de minister een eventuele beslissing tot aanpassing van het volume heeft genomen.

7.6 Contracteren

7.6.1 Proces van contract ondertekening

De SGR- en/of SDR-Kandidaten die officieel een contract gegund krijgen, moet het proces van contract ondertekening volgen om het contract zo snel mogelijk na het einde van de officiële standstill en vóór de aanvang van de levering van de dienst te tekenen.

▲ **Conditie voor de start van de SDR-Dienst of de SGR-Dienst:**

- Vóór het begin van het contract moeten alle SGR- en/of SDR-Leveranciers slagen voor een Simulatietest zoals beschreven in het SGR-/SDR-Contract. ELIA zal alleen extra Simulatietesten voor het begin van het contract vragen in het geval dat vorige Simulatietesten hebben gefaald.
- Leveringspunten die Toegangspunten zijn aangesloten op het Distributienet of Leveringspunten Submetering DNB, moeten een DNB-SDR-Leverancier contract afsluiten²¹.
- Leveringspunten Submetering DNB die een Datalogger of een GSM Modem zullen gebruiken voor Submetering, moeten slagen in een communicatietest met het ELIA meetgegevens management systeem (uitgevoerd door ELIA), genoemd "Indienstname".
- Leveringspunten Submetering DNB moeten een geldig Bewijs van Submeter Conformiteit voorleggen voor de "Indienstname".
- Voor Leveringspunten Submetering TNB of DNB met een nieuwe Submeter (niet geïnstalleerd op 26/03/2018) moet de nieuwe Submeter geïnstalleerd zijn en een geldig Bewijs van Submeter Conformiteit kunnen voorleggen.
- Leveringspunten in een CDS:
 - de samenwerkingsovereenkomst tussen ELIA en de CDS-Beheerder moet getekend zijn.
 - Een geldig Bewijs van Submeter Conformiteit moet voorgelegd worden.

7.6.2 Bekendmaking van de gunning van contracten

Ten laatste één maand na het advies van de CREG, zal ELIA de gunning van de contracten publiceren op de website <http://ted.europa.eu/>

²¹ Voor meer informatie, gelieve het document op de Synergrid website te raadplegen:
http://www.synergrid.be/download.cfm?fileId=ContractDSO-FSP_R3_20161121_NL_FINAL.docx

Afhankelijk van het resultaat van de aanbestedingsprocedure, kan de bescherming van commercieel gevoelige informatie een aggregatie ervan vereisen (gemiddelde prijs, prijsbereik, ...).

Na de gunning door ELIA en de ondertekening van de contracten, inclusief de publicatie van de aankondiging van de gunning, wordt het door ELIA georganiseerde aanbestedingsproces beëindigd, onverminderd de bevoegdheden die artikel 7 sexies van de Elektriciteitswet aan de Koning verleent.

7.7 Modaliteiten indien de prijs en het volume bij koninklijk besluit worden opgelegd

Zoals bepaald in artikel 7 sexies, §3, laatste lid van de Elektriciteitswet, indien de Koning, op voorstel van de Minister en om redenen van bevoorradingzekerheid, prijzen en volumes oplegt aan één of meerdere SGR / SDR Kandidaten waarvan de offertes manifest onredelijk worden beschouwd door de CREG, zal de levering van Strategische Reserve door deze SGR/SDR-Kandidate(n) worden geregeld door de modaliteiten voorzien door de onderhavige Procedure bedoeld in artikel 7 quinquies van de Elektriciteitswet.

Deze modaliteiten zijn vastgelegd in het SGR- of SDR-contract, inclusief de algemene voorwaarden voor Strategische Reserve onder het SGR- of SDR-contract, zoals ze zijn meegedeeld aan de SGR- of SDR-kandidaten in de aanbesteding en voltooid door Elia op basis van de offerte van de respectievelijke SGR- of SDR-kandidaat, onder voorbehoud van de prijs en het volume, die worden opgelegd door de koning

8 Regels voor betwistingen

Zonder afbreuk te doen aan andere maatregelen, kan een SGR-of SDR-Kandidaat die van oordeel is dat hij nadeel ondervonden heeft door een vergissing of onregelmatigheid die begaan zou zijn in het kader van deze aanbestedingsprocedure, of die van oordeel is dat de procedure ongeldig is geworden door wanbeheer, een klacht indienen bij ELIA.

Elke onopgeloste betwisting over de interpretatie of implementatie van deze procedure of van toekomstige overeenkomsten of activiteiten die eruit kunnen voortvloeien, zal voorgelegd worden aan de rechtbanken van Brussel.

9 Annulering van de aanbestedingsprocedure

ELIA behoudt zich het recht voor om de aanbestedingsprocedure te annuleren vooraleer het (de) SGR-/SDR-Contract(en) ondertekend is (zijn), zonder dat dit de SGR- of SDR-Kandidaten recht geeft op het eisen van enige compensatie.

Annulering kan gebeuren indien de wettelijke basis, met inbegrip van de uitvoeringsbesluiten, onuitvoerbaar wordt, als gevolg van zijn vernietiging, schorsing, intrekking of wijziging in zijn essentiële kenmerken, die leidt tot de niet-conformiteit van de aanbesteding met vermelde juridische basis;

Indien de aanbestedingsprocedure geannuleerd wordt, zullen alle SGR- en SDR-Kandidaten zo snel mogelijk schriftelijk geïnformeerd worden over de redenen hiervoor.

10 Wijziging van de opdracht van de Minister

In geval van wijziging van het Ministerieel Besluit dat ELIA oplegt om de aanbesteding van Strategische Reserve te lanceren en onverminderd een mogelijke beslissing tot aanpassing van het volume van de Strategische Reserve, behoudt ELIA zich het recht voor om de aanbesteding verder te definiëren tot de datum van de Call for Tender, om terdege rekening te houden met dergelijke wijziging.

11 Vragen

Vragen over deze aanbesteding moeten gericht worden aan: David Osorio (david.osorio@elia.be), Contracting_SR (contracting_SR@elia.be) cc: Manuel Aparicio (manuel.aparicio@elia.be)